

Monteringsvejledning (DK)

Montering af rygforlænger på Cougar

Monteringsveiledning (N)

Montering av ryggforlenger på Cougar

Mounting instruction (GB)

Mounting back extension on the Cougar

Montageanleitung (D)

Montage der Rückenverlängerung beim Cougar

Monteringsvejledning

R82[®]

Montering af rygforlænger på Cougar

Rygforlænger til strop ryg:

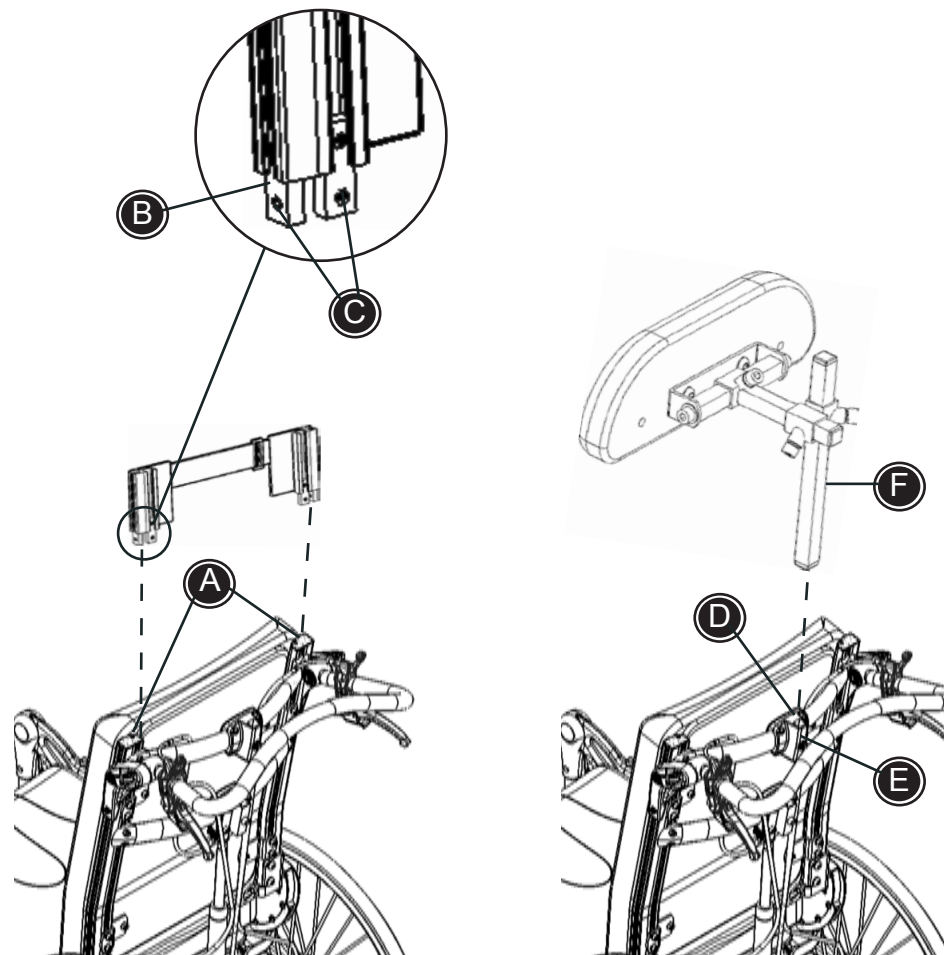
- * Fjern plastpropperne (A) på toppen af vangerne.
- * Skub beslagene (B) ned i vangerne og spænd de 2 stopskruerne (C) i hver side.
- * Montér plastpropperne (A) på toppen af rygforlænger.

Rygforlænger:

- * Montér rygstøttestangen (F) i holderen (D) i den rigtige højde.
- * Spænd fast ved hjælp af fingerskruen (E).

Ved montering af både hovedstøtte og rygforlænger

- * Fjern rygforlænger-stangen (F)
- * Montér rygforlænger på hovedstøttestangen, og montér i holderen (D).



Monteringsveiledning

R82[®]

Montering av ryggforlenger på Cougar

Ryggforlenger til rygg med borrelåser:

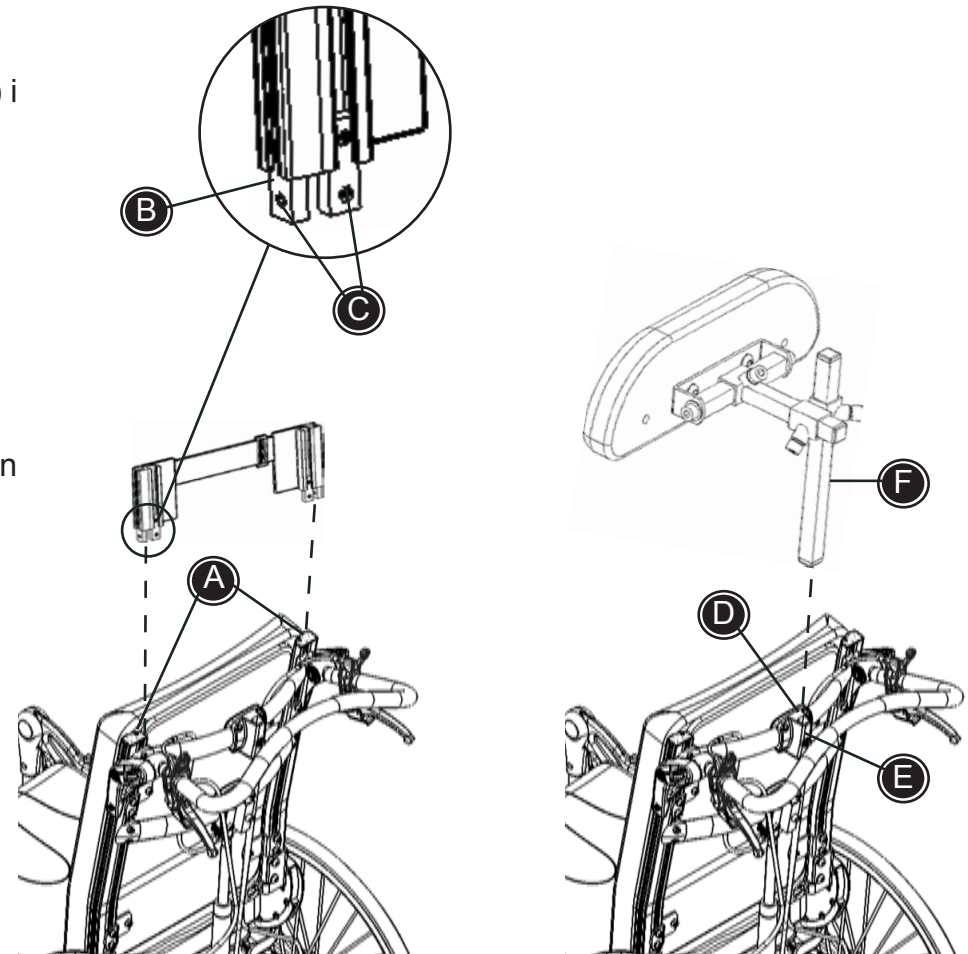
- * Ta av plastproppene (A) på toppen av vangene.
- * Skyv beslagene (B) ned i vangene og stram de 2 stoppskruene (C) i hver side.
- * Monter plastproppene (A) på toppen av ryggforlengeren.

Ryggforlenger:

- * Monter ryggstøttestanger (F) i holderen (D) i riktig høyde.
- * Skru fast med fingerskruen (E).

Ved montering av både hodestøtte og ryggforlenger:

- * Ta av ryggforlengerstangen (F).
- * Monter ryggforlengeren på hodestøttestangen og monter holderen (D).



Mounting instruction

R82[®]

Mounting back extension on the Cougar

Back extension for strap back:

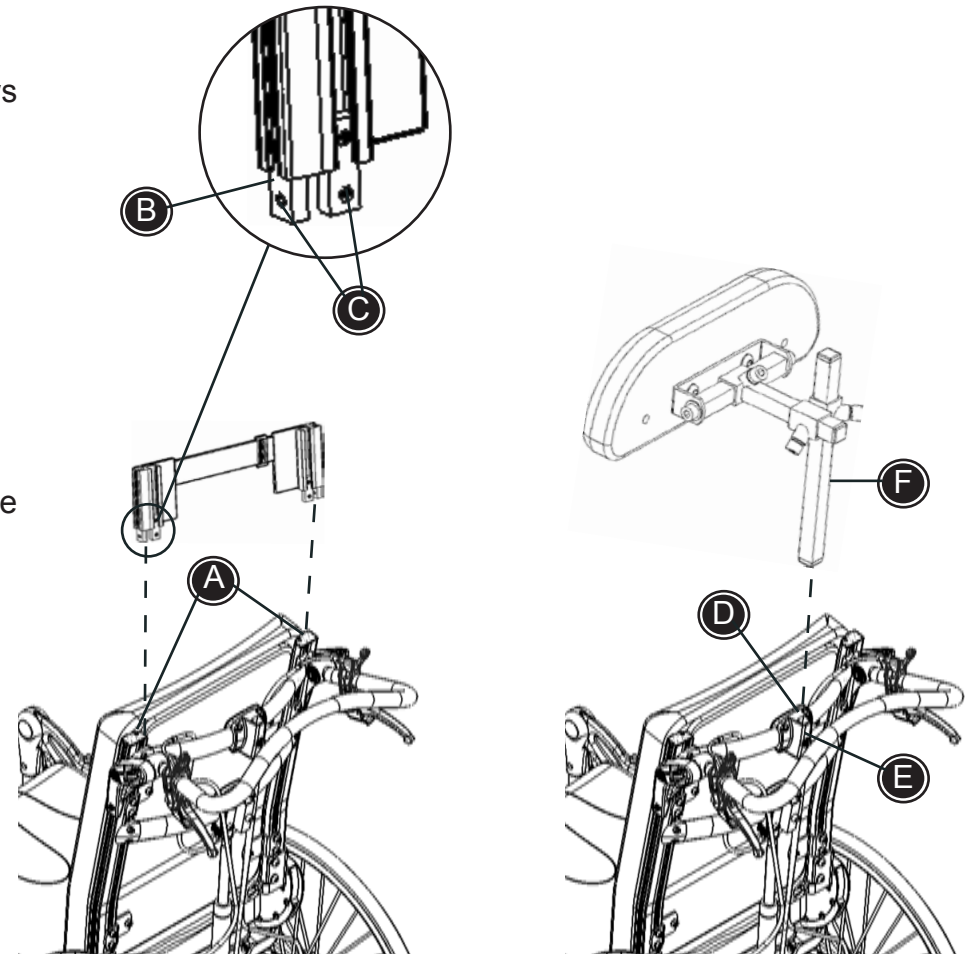
- * Remove the ferrules (A) at the top of the frame.
- * Push the slide bars (B) into the slides, and tighten the 2 stop screws (C) in each side.
- * Mount the ferrules (A) at the top of the back extension.

Back extension:

- * Mount the rod (F) in the holder (D) at the right height.
- * Tighten the fingerscrew (E).

If mounting both head support and back extension:

- * Remove the rod (F).
- * Mount the back extension on the head support bar and fit it to the holder (D).



Montage Anleitung

R82[®]

Montage der Rückenverlängerung beim Cougar

Rückenverlängerung für Gurtrücken:

- * Entfernen Sie die Kunststoffabdeckungen (A) an den Rahmenenden.
- * Stecken Sie die Befestigungsstücke (B) in die Führungen und verbinden Sie damit die Aluminiumschienen, ziehen Sie die Sicherungsschrauben (C) auf jeder Seite fest an.
- * Befestigen Sie nun die Abdeckkappen auf der Rückenverlängerung.

Rückenverlängerung starr:

- * Stecken Sie das Vierkantrrohr (F) in den Kopfstützenhalter (D) und befestigen dieses in der richtigen Höhe mit der Sternkopfschraube (E)

Soll die Rückenverlängerung mit einer Kopfstütze gemeinsam montiert werden:

- * Entfernen Sie das Vierkantrrohr (F)
- * schieben die Rückenverlängerung auf das Vierkantrrohr der Kopfstütze und stecken diese in den Halter (D), befestigen diese in der richtigen Höhe mit der Sternkopfschraube (E)

