

1.

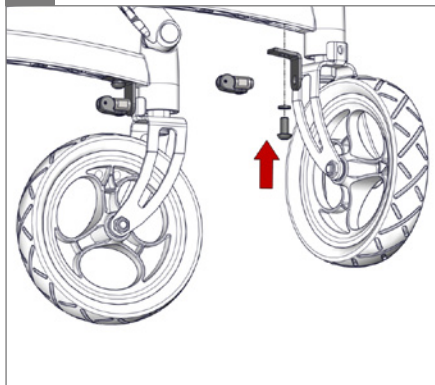


2.



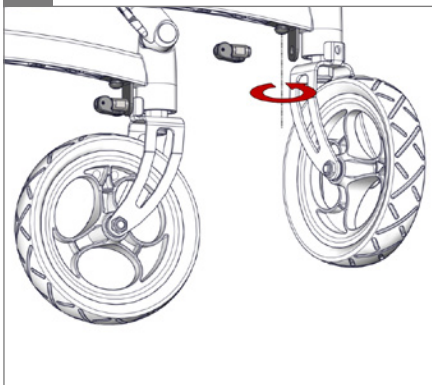
3.

○ 5 mm



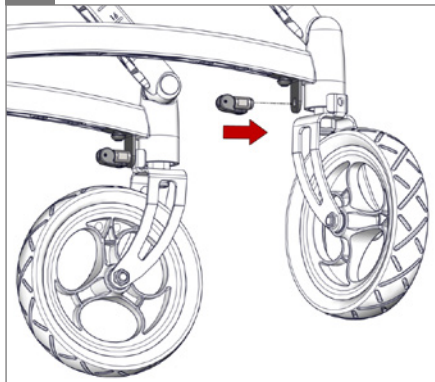
4.

○ 5 mm - 2,5 Nm



5.

🔑 10 mm 2,5 Nm



6.

