
Monteringsvejledning (DK)

Montering af Flamingosædet på toilettet

Monteringsanvisning (S)

Montering av Flamingositsen på en toalett

Monteringsanvisning (N)

Montering av Flamingo setet på en toalett

Mounting instruction (GB)

Mouting of the Flamingo seat on a toilet

Montageanleitung (D)

Benutzung des Flamingo Sitzes auf der Toilette

Montage handleiding (NL)

Flamingo zitting op een toilet.

Instruction de Montage (F)

Montage du siege sur des toilettes

Monteringsvejledning

Montering af Flamingosædet på toilettet

R82[®]

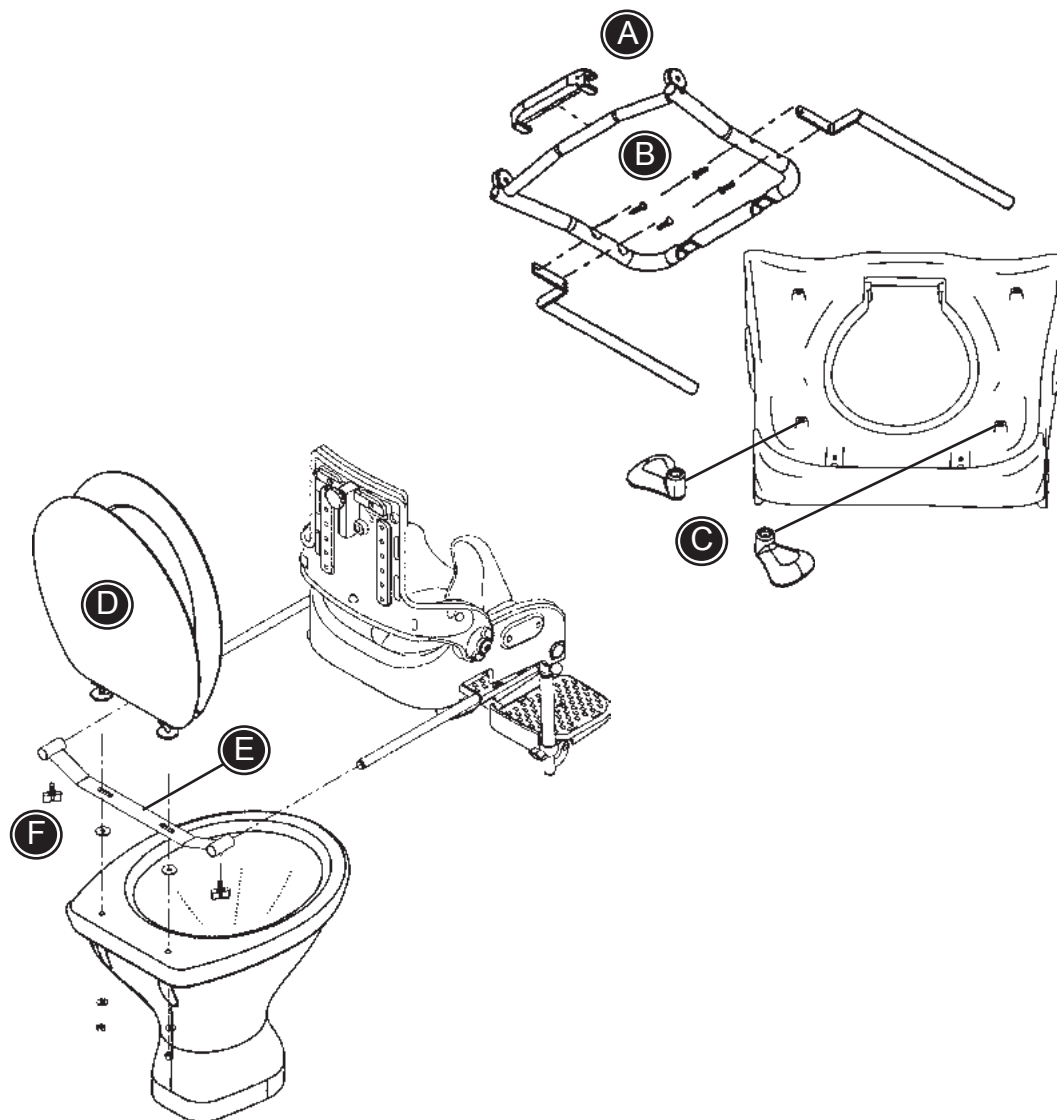
For at montere Flamingo sædet på et toilet, skal et beslag bestilles og nedenstående punkter følges:

1) Klargøring af Flamingo sæde:

- * Start med at afmontere sædet (se side 15)
- * Er der potteholdere monteret, fjernes disse.
- * Den nye sæderamme placeres under sædet.
- * Støttebeslaget (A) placeres foran på sæde-rammen, samtidig med at sæderammen skubbes på plads. Fastgør i siden med finger-skruerne.
- * Monteringsstængerne (B) fastgøres til sæde-rammen vha. medfølgende skruer.
- * De 2 støtteben (C) monteres under sædet, i de bagerste huller.

2) Klargøring af toilet:

- * Start med at afmontere toiletsædet (D).
- * Holderen (E) til toiletmontering placeres og fastgøres sammen med toiletsædet som vist.
- * Flamingo sædet monteres på toilettet ved at føre monteringsstængerne ind i holderen. Spænd fast vha. fingerskruerne (F).



Monteringsanvisning

Montering av Flamingositsen på en toalett

R82[®]

För att montera Flamingo sitsen på en toalett, skall ett speciellt beslag beställas och nedanstående punkter följas:

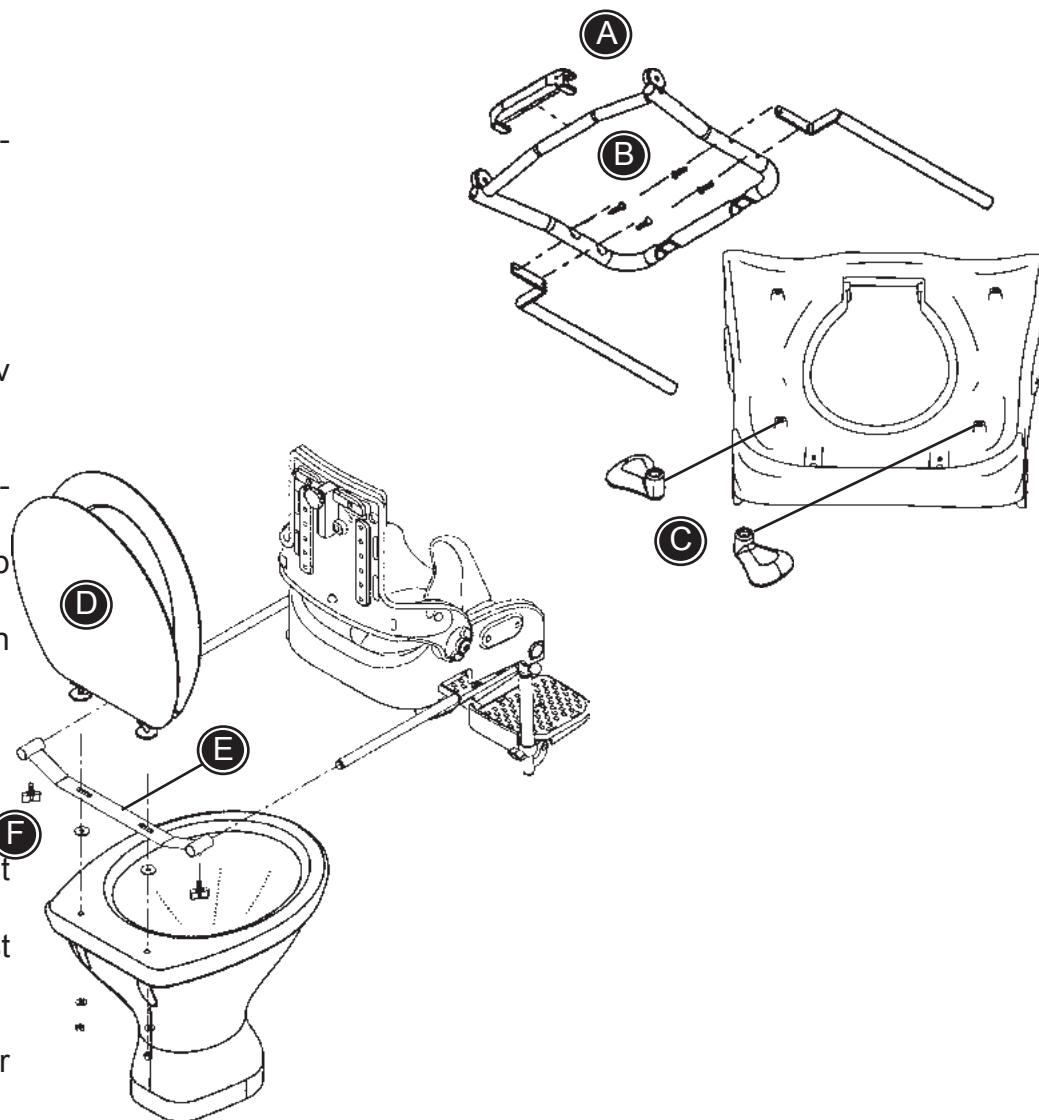
1) Förberedelse av sits:

- * Börja med att montera av sitsen (se sidan 15)
- * Om hållare för potta är monterat på sitsen, montera av dessa.
- * Den nya sitsramen placeras under sitsen.
- * Stödbeslaget (A) placeras framför sitsramen, och sitsramen skjuts på plats. Spänn fast i sidan med rattarna.
- * Monteringsstagen (B) monteras på sitsramen med hjälp av en 6 mm insexnyckel.
- * De två medföljande stödbenen (C) monteras under sitsen i de bakersta hålen.

2) Förberedelse av toalett:

- * Börja med att montera av toalettlocket (D)
- * Hållaren (E) för toalettmontering placeras och spänns fast på toaletten som visas.
- * Nu kan Flamingo sitsen monteras på toaletten. Spänn fast med hjälp av rattarna (F).

Därefter kan diverse tillbehör monteras och olika inställningar göras.



Monteringsanvisning

Montering av Flamingo setet på en toalett

R82[®]

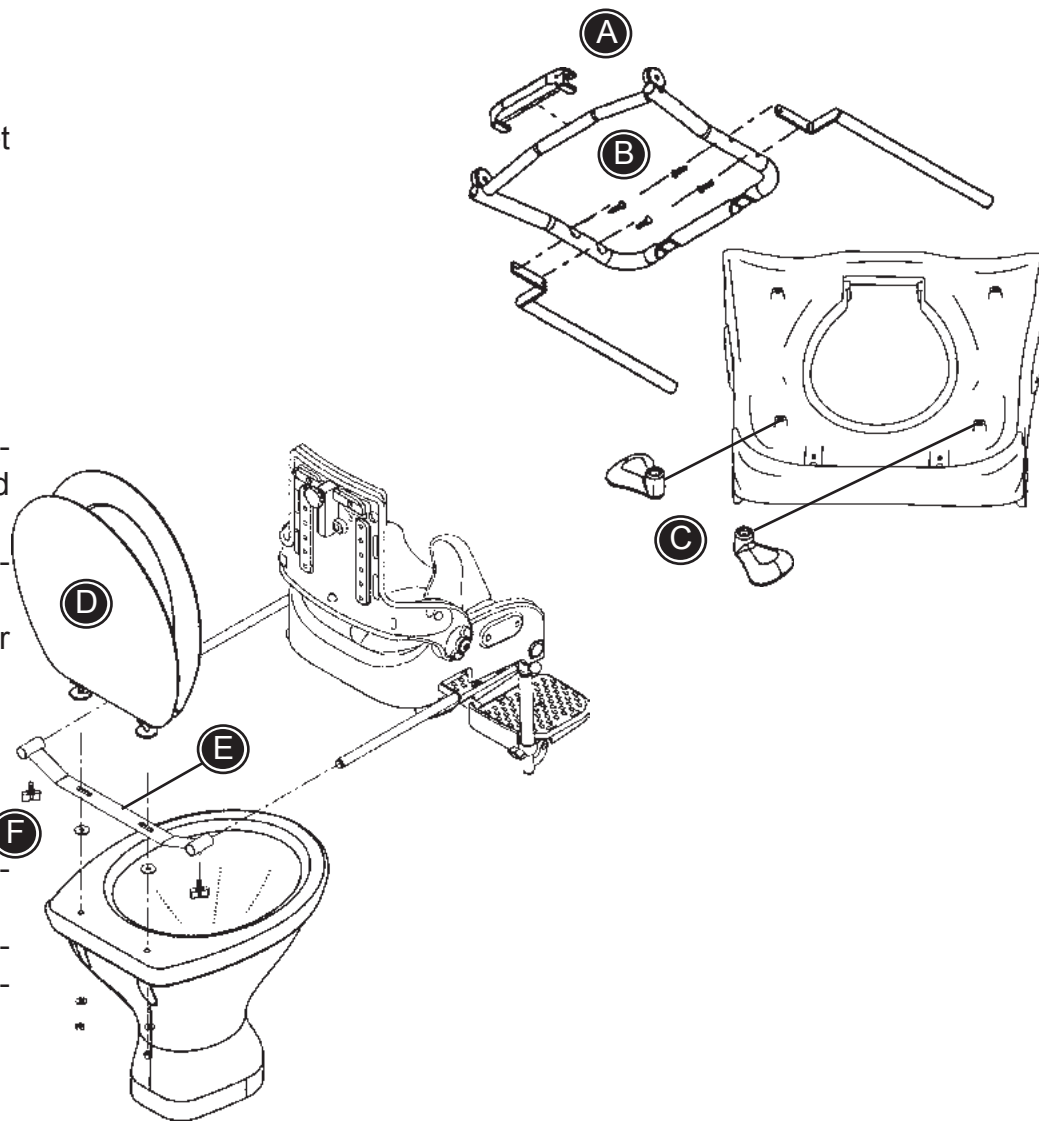
For å montere Flamingo setet på et toalett, bestilles først et beslag. Deretter følges nedenstående punkter:

1) Klargjøring av Flamingo sete:

- Start med å avmontere setet (se side 15)
- Er det montert potteholdere fjernes disse
- Den nye seterammen plasseres under setet.
- Støttebeslaget (A) plasseres foran på seterammen, samtidig som seterammen skyves på plass. Fest i sidene med fingerskruene.
- Monteringsstengene (B) festes til seterammen med medfølgende skruer.
- De 2 støttebena (C) monteres i de bakerste hullene under setet.

2) Klargjøring av toalett:

- Start med å avmontere toalettsetet (D).
- Holderen (E) til toalettmontering plasseres og festes sammen med toalettsetet som vist.
- Flamingo setet monteres på toalettet ved å føre monteringsstengene inn i holderen. Fest ved å skru til fingerskruene (F).



Mounting instructions

Mounting the Flamingo seat on a toilet

R82[®]

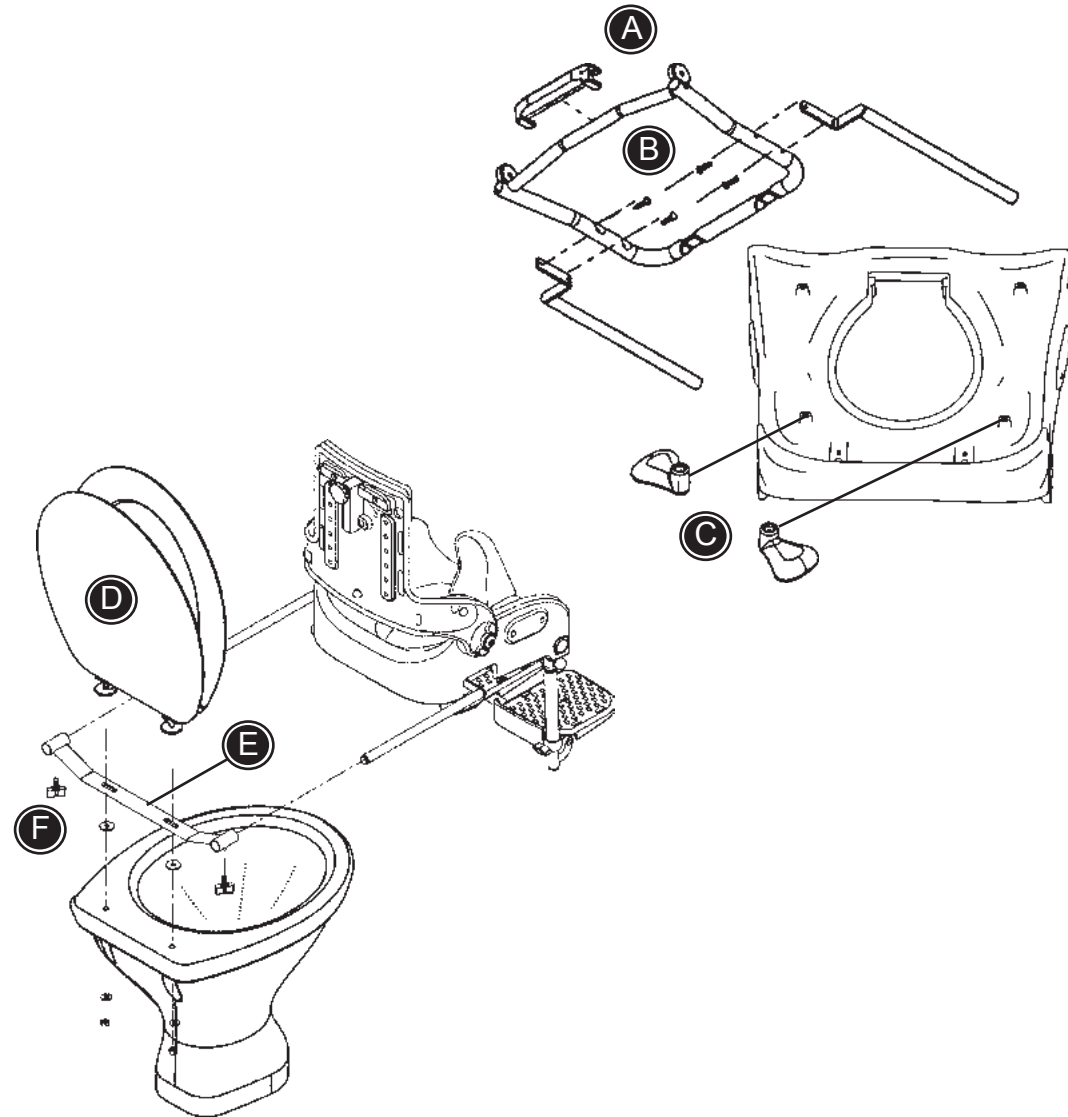
To be able to mount the Flamingo seat on a standard toilet, an extra fitting must be ordered and the following instructions must be followed:

1) Making the seat ready:

- * Dismount the seat (see page 15)
- * Remove the mounting for commode pan, if any.
- * Place the new seatframe underneath the seat.
- * Place the support-fitting (A) in front of the seatframe, as the seatframe is pushed into place. Fasten with the screws on both sides.
- * Mount the mounting-bars (B) on the seatframe with the enclosed screws.
- * The two support fittings (C) must be mounted underneath the seat, in the holes in the back.

2) Making the toilet ready:

- * Remove the toiletseat (D)
- * Place the mounting (E) and fasten together with the toiletseat as shown.
- * Finally mount the Flamingo seat on the toilet by leading the mounting-bars into the mounting. Fasten with the screws on both sides (F).



Montageanleitung

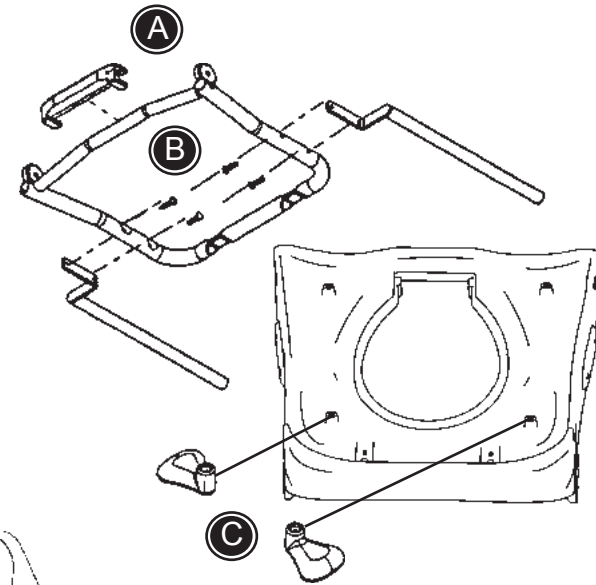
Flamingo Sitzeinheit auf Toilettensitz montieren

R82[®]

Um den Flamingo Sitz auf einer Toilette zu montieren, folgende Punkte befolgen:

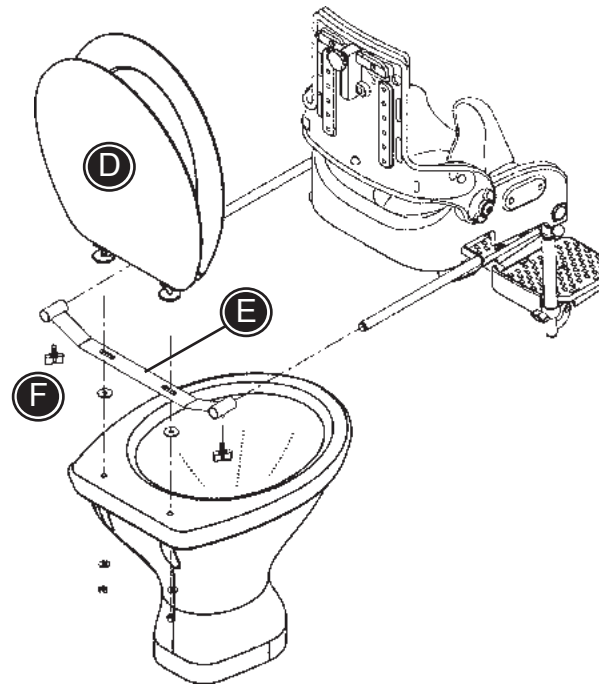
1) Die Sitzeinheit vorbereiten:

- * Den Sitz abmontieren (siehe Seite 15)
- * Falls eine Topfhalterung angebracht ist, diese Halterung abmontieren.
- * Der Sitzrahmen wird unter die Sitzeinheit plaziert.
- * Die Kunststoffschiene (A) an die Vorderseite des Sitzrahmens stecken.
- * Die Stangen (B) rechts und links mit einem 4 mm Inbusschlüssel am Sitzrahmen montieren.
- * Die beiden beigefügten Kunststofffüße (D) unter den Sitz montieren, in die Löcher an der hinteren Seite.



2) Montage auf dem Toilettensitz:

- * Den Sitz und deckel von der Toilette abmachen (D).
- * Die Aufnahme für den Sitzrahmen (E) plazieren un den Toilettensitz und deckel lt. Abbildung wieder montieren.
- * Zuletzt den Flamingositz auf die Toilette montieren. Mit den Schrauben (F) auf beiden Seiten befestigen. Schließlich kann Zubehör montiert werden oder Justierungen werden vorgenommen.



Montage handleiding

Flamingo zitting op een toilet.

R82[®]

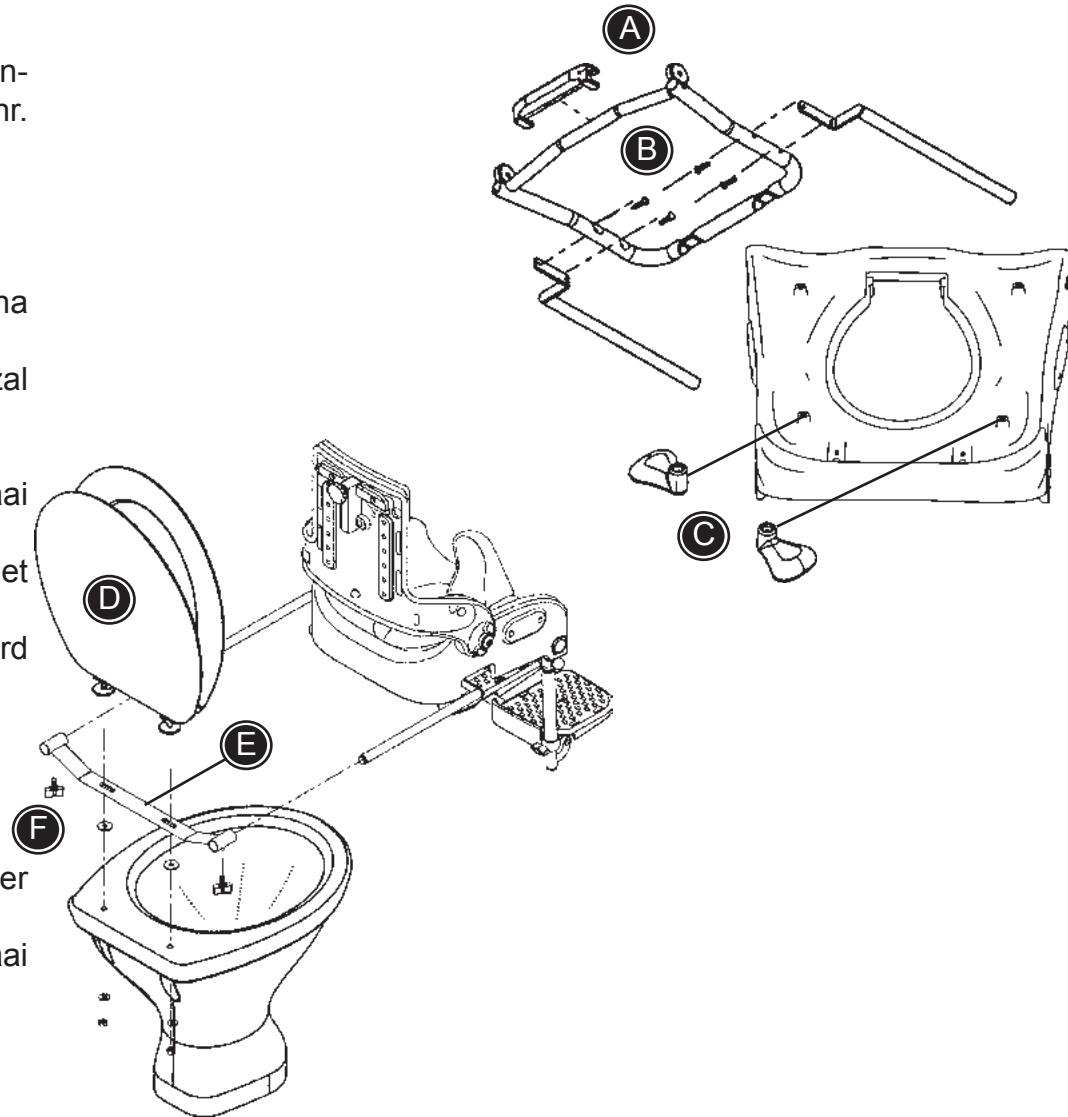
Om de Flamingo zit-unit op een standaard-toilet te kunnen plaatsen, is een speciale montage-set nodig (artikelnr. 880141/2/3)

1) De zit-unit klaarmaken voor montage:

- * Demonteer de zit-unit van het onderframe (zie pagina 15)
- * Wanneer een bevestiging voor de po is gemonteerd, zal deze verwijderd moeten worden
- * Bevestig het speciale toiletframe aan de zitunit.
- * Plaats de extra rubbersteun (A) aan het frame en draai de knoppen aan beide zijden aan.
- * De montage-stangen (B) worden aan beide zijden met een inbusleutel gemonteerd.
- * De bijgeleverde kunststof steunen (C) worden gemonteerd in de schroefgaten aan de onder/achterzijde.

2) Het toilet klaarmaken voor montage:

- * Verwijder de toiletbril (D).
- * Plaats het ontvangstgedeelte (E) en monteer hierop weer de toiletbril met de ringen op de juiste plaats.
- * Plaats ten slotte de Flamingo zit-unit op het toilet en draai de beide knoppen (F) stevig aan.



Instruction de montage

Montage du siège sur des toilettes

R82[®]

Pour pouvoir monter le siège Flamingo sur des toilettes standard, vous devez commander une fixation supplémentaire et suivre les instructions ci-dessous :

1) Préparation du siège :

- * Démontez le siège (cf. page 15)
- * Déposez le système de montage de la cuvette de chaise percée le cas échéant.
- * Placez le nouveau cadre sous le siège.
- * Placez la fixation du support (A) devant le cadre du siège alors que celui-ci est mis en place. Serrez les vis des deux côtés.
- * Montez les barres de montage (B) sur le cadre du siège à l'aide des vis incluses.
- * Les deux fixations des supports (C) doivent être montées sous le siège, dans les trous situés dans le dossier.

2) Préparation des toilettes :

- * Déposez le siège des toilettes (D)
- * Placez le système de montage (E) et fixez-le avec le siège des toilettes, comme indiqué.
- * Pour finir, montez le siège Flamingo sur les toilettes en introduisant les barres de montage dans le système de montage. Serrez les vis des deux côtés (F).

