

REF

| | | | |
|-------|-------|-------|-------|
| 24417 | 24419 | 26021 | 27971 |
| 25187 | 25731 | 26022 | 27972 |
| 24418 | 24601 | 26907 | 27973 |
| 25188 | 26020 | 27902 | 27974 |

etac[®]

Bord

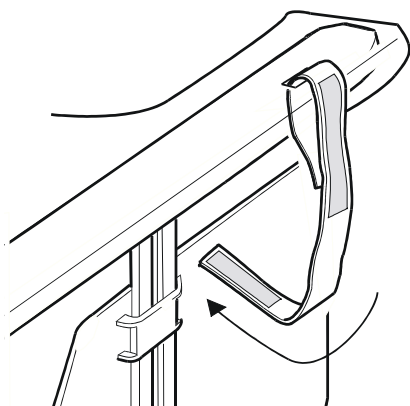
Tray

Tisch

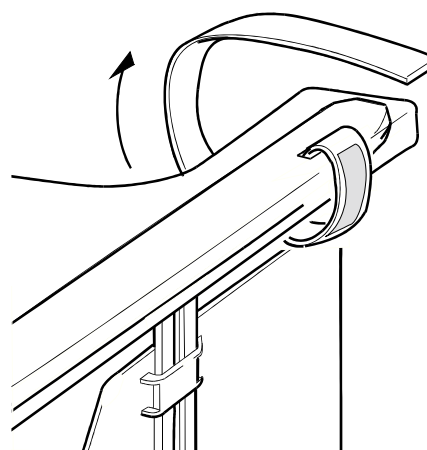
74014.7 2022-08-11



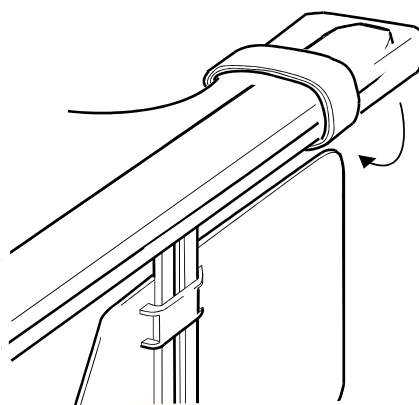
1



2



3



Etac Supply Center AB
Långgatan 12
SE-334 33 Anderstorp
www.etac.com

CE

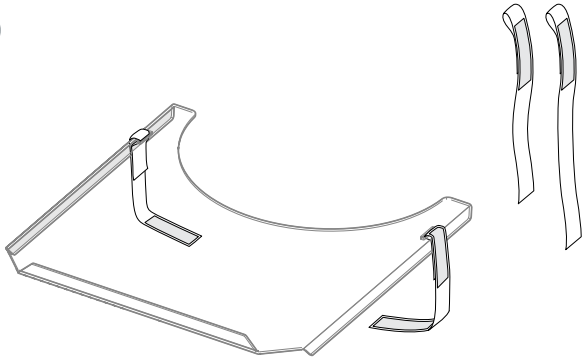
MD

| | | | | | | |
|--|--|--|--|--|--|--|
| | | | | | | |
|--|--|--|--|--|--|--|

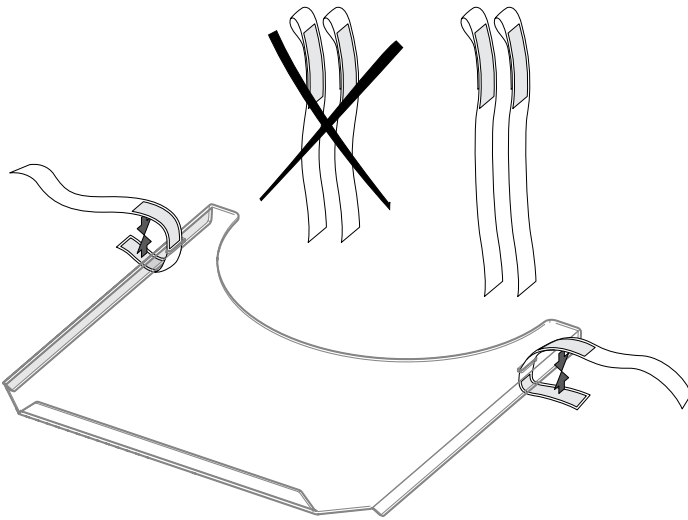




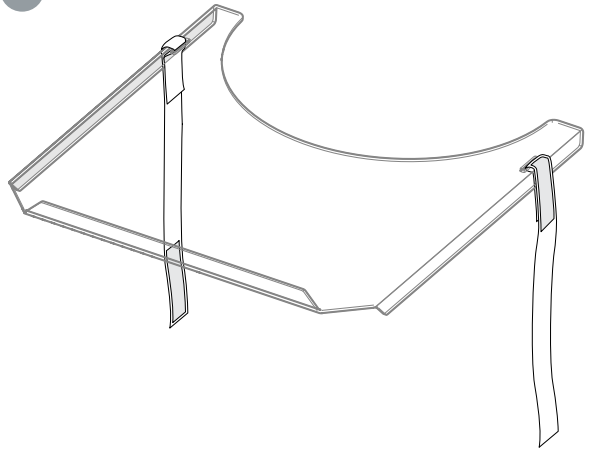
1



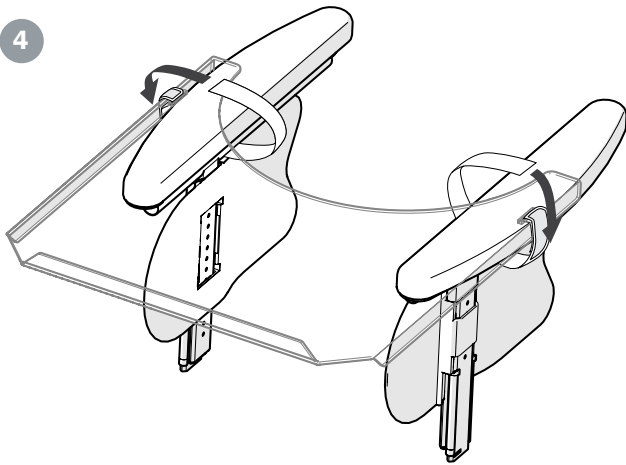
2



3



4



5

