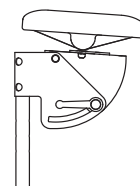
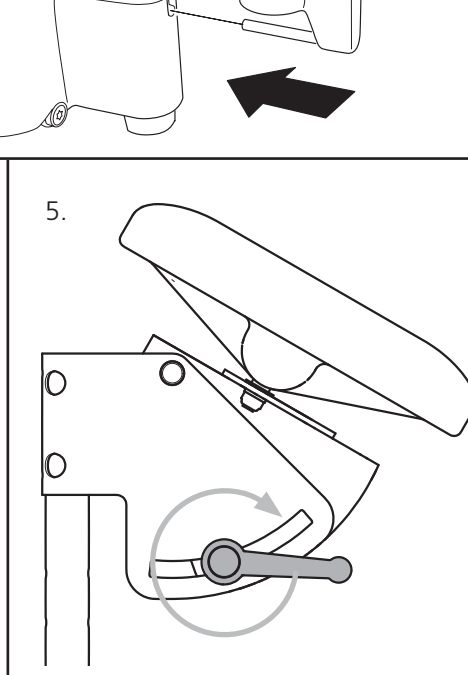
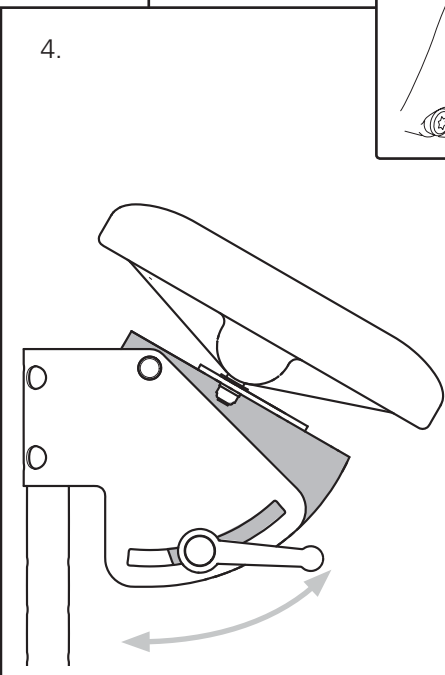
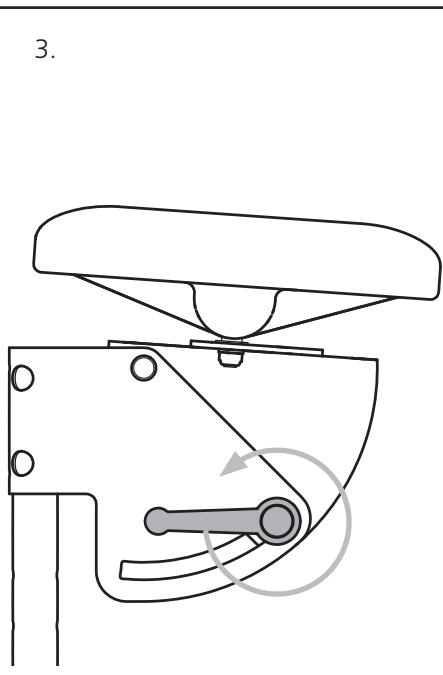
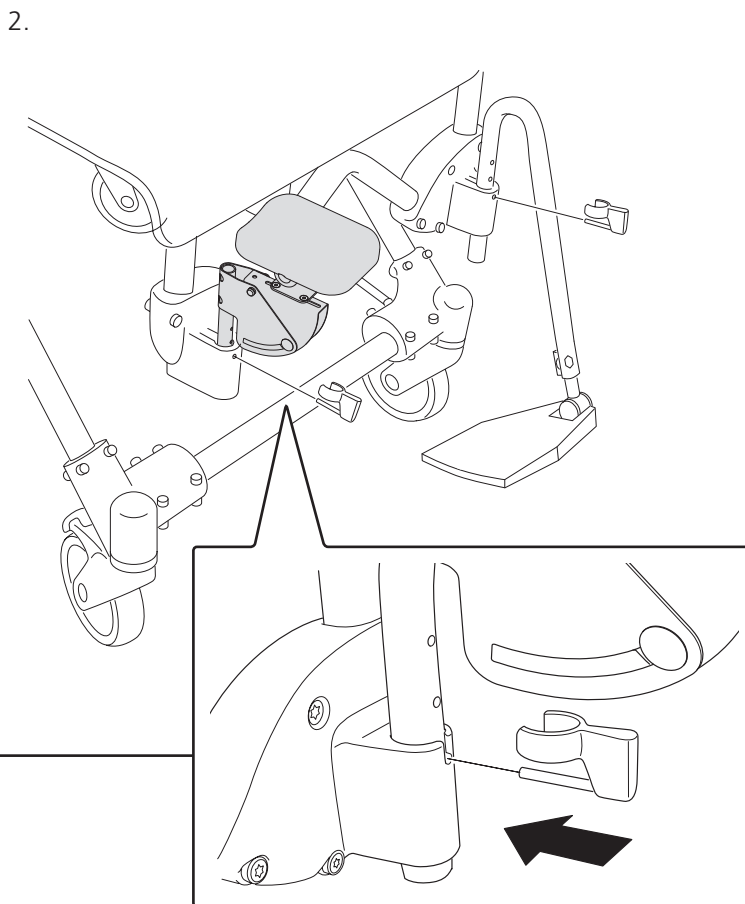
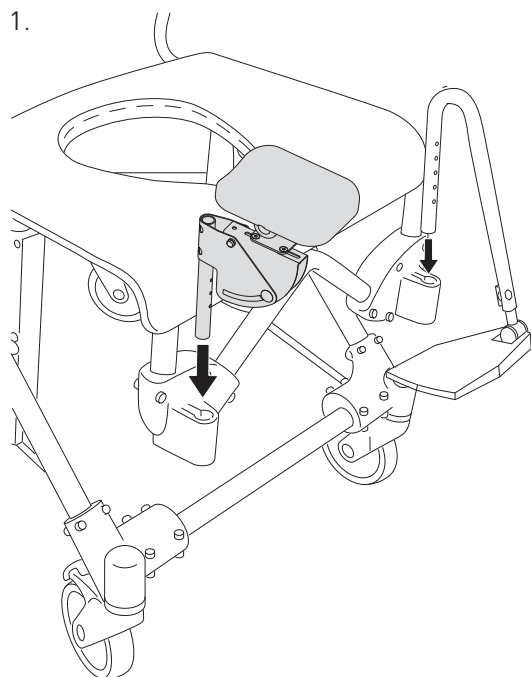


8020 9510

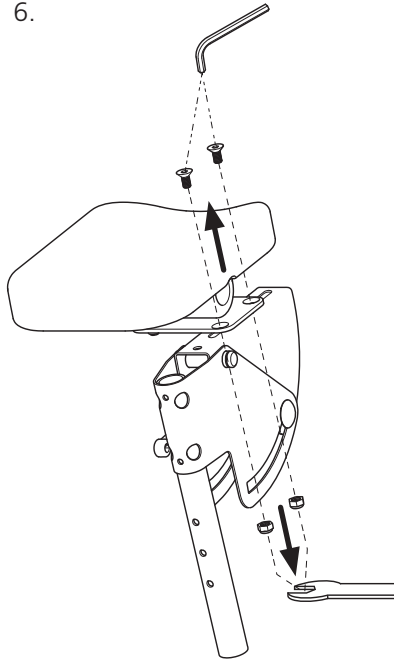
Amputationsbenstöd Swift Mobil
Amputee Legrest Swift Mobile
Amputationsbeinstütze Swift Mobil



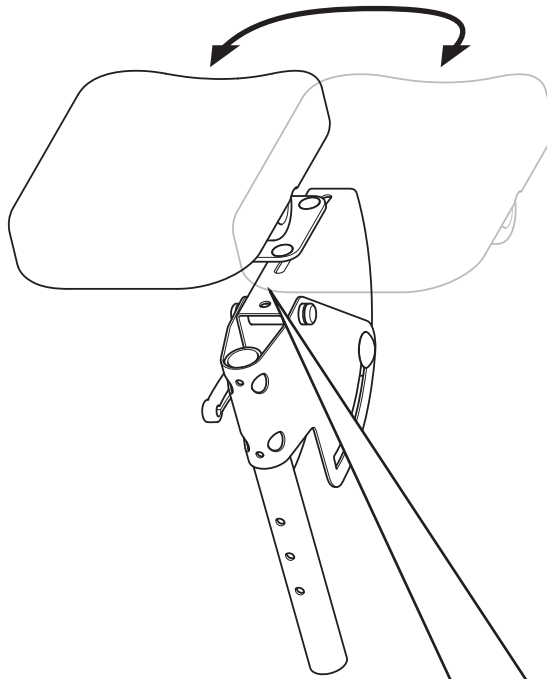
75129B 13-02-20



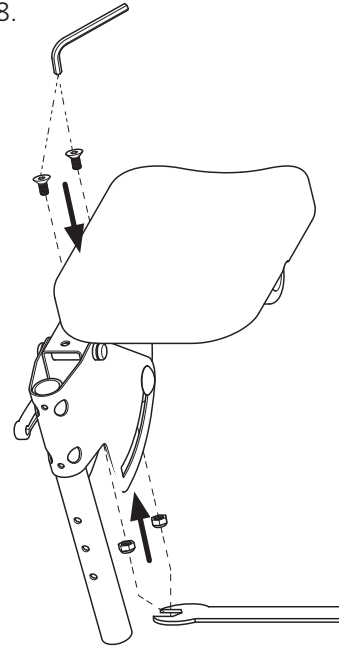
6.



7.



8.



9.

