

**REF** 28323

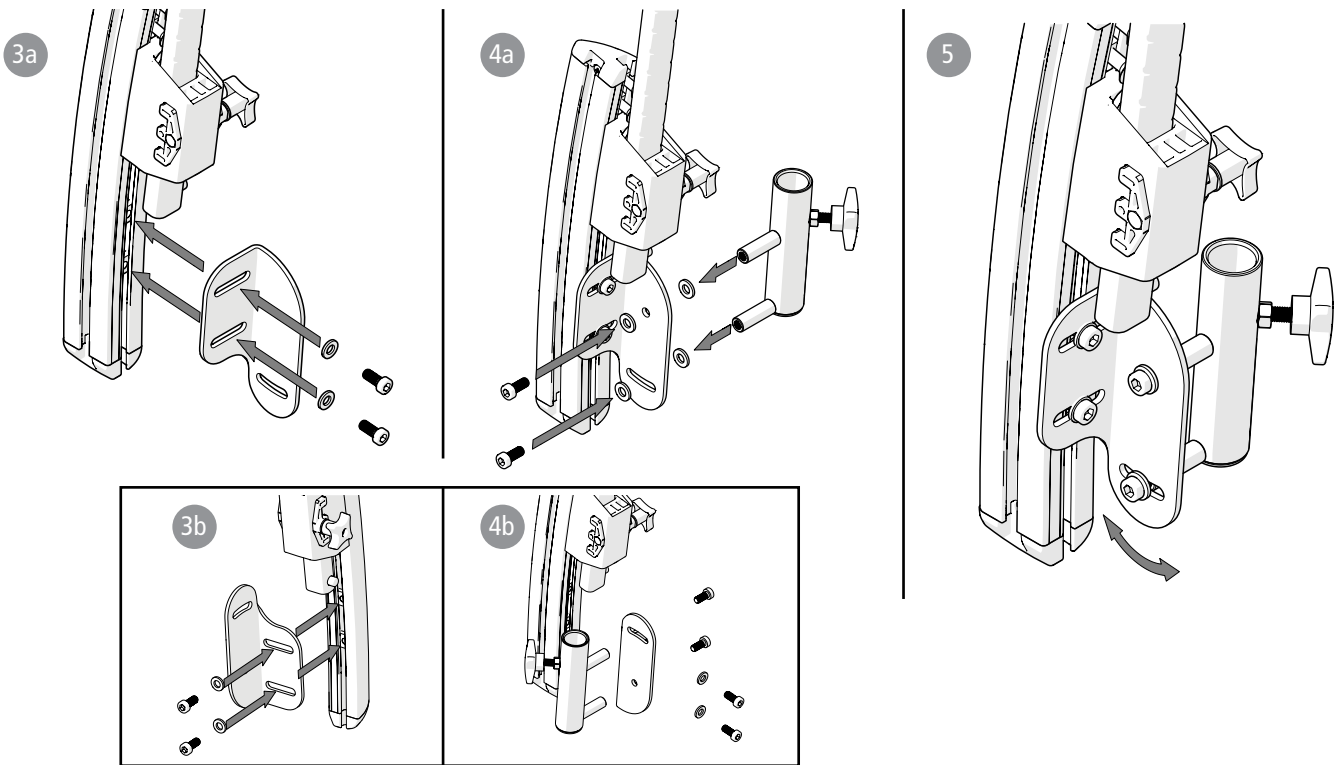
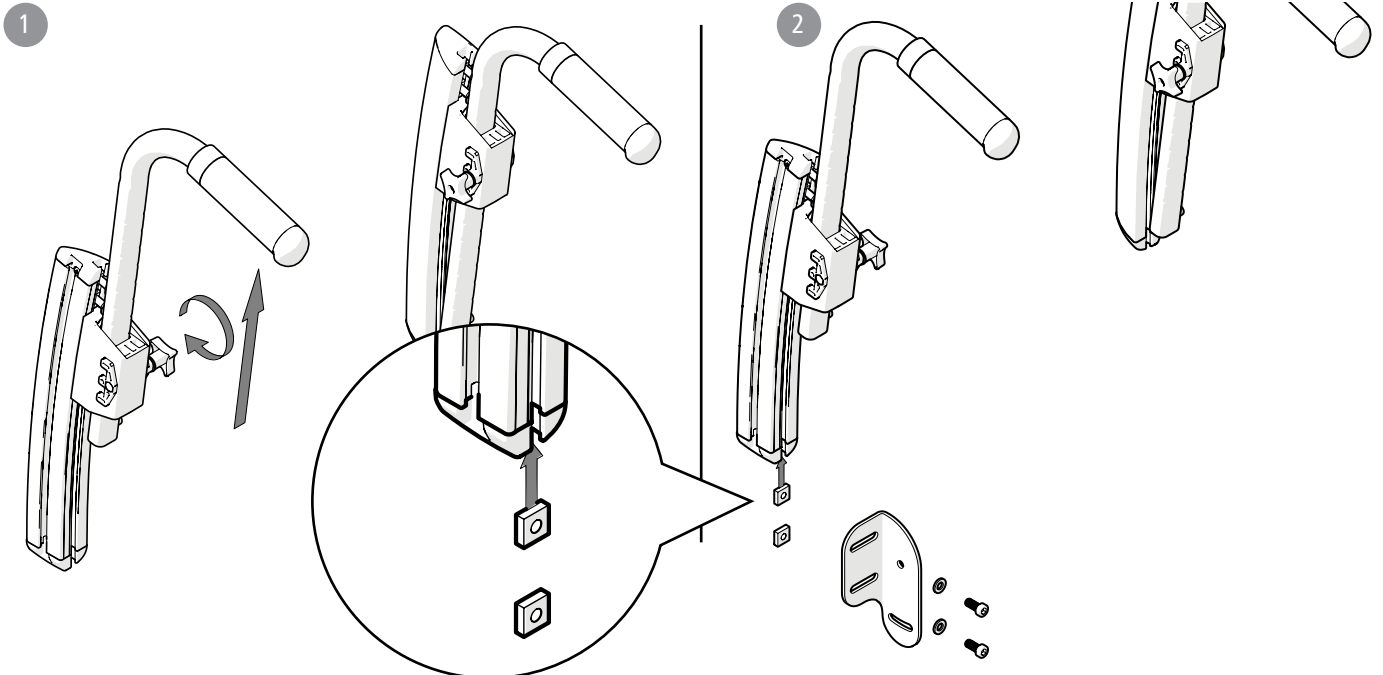
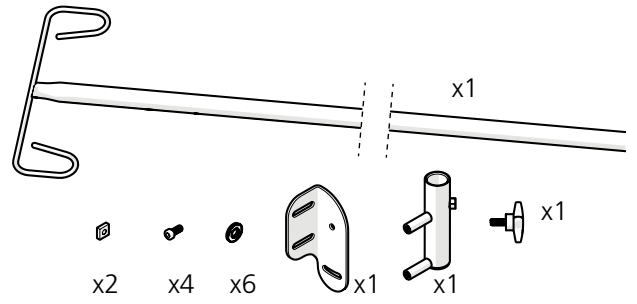
**etac**<sup>®</sup>

Dropställning kompl C5

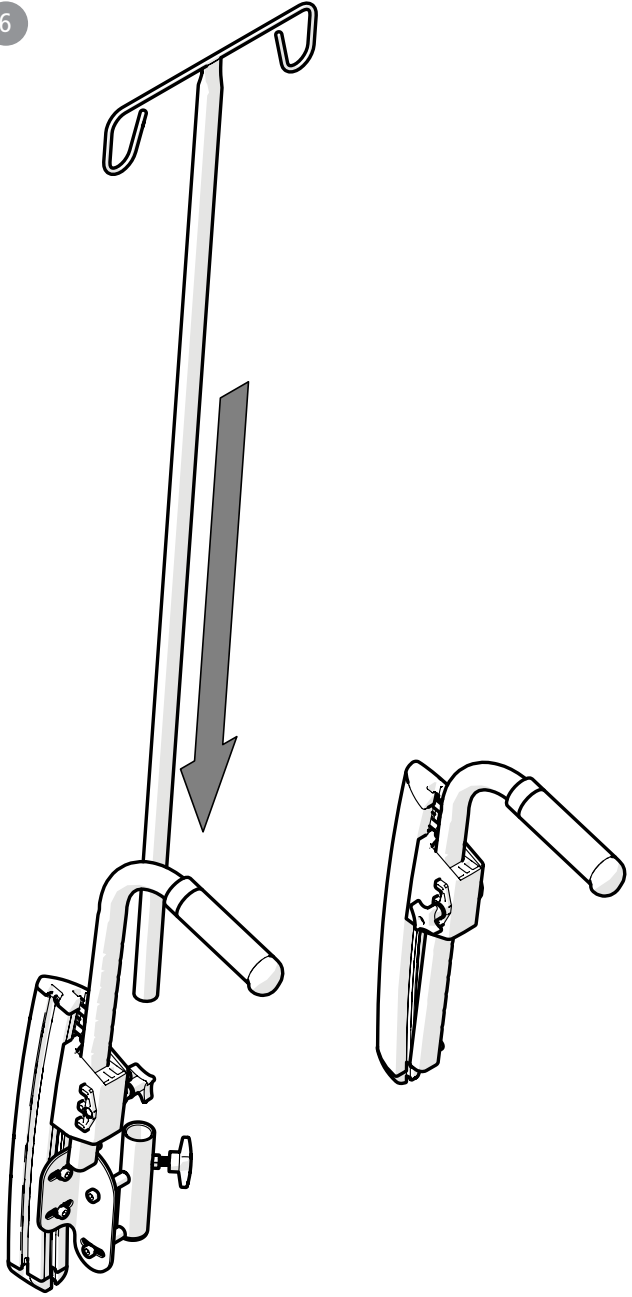
IV stand compl C5

Infusionsständer kompl C5

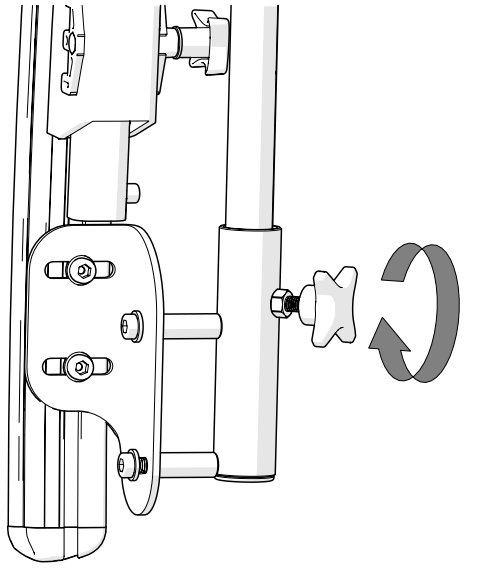
75331.2 2022-08-23



6



7



8

