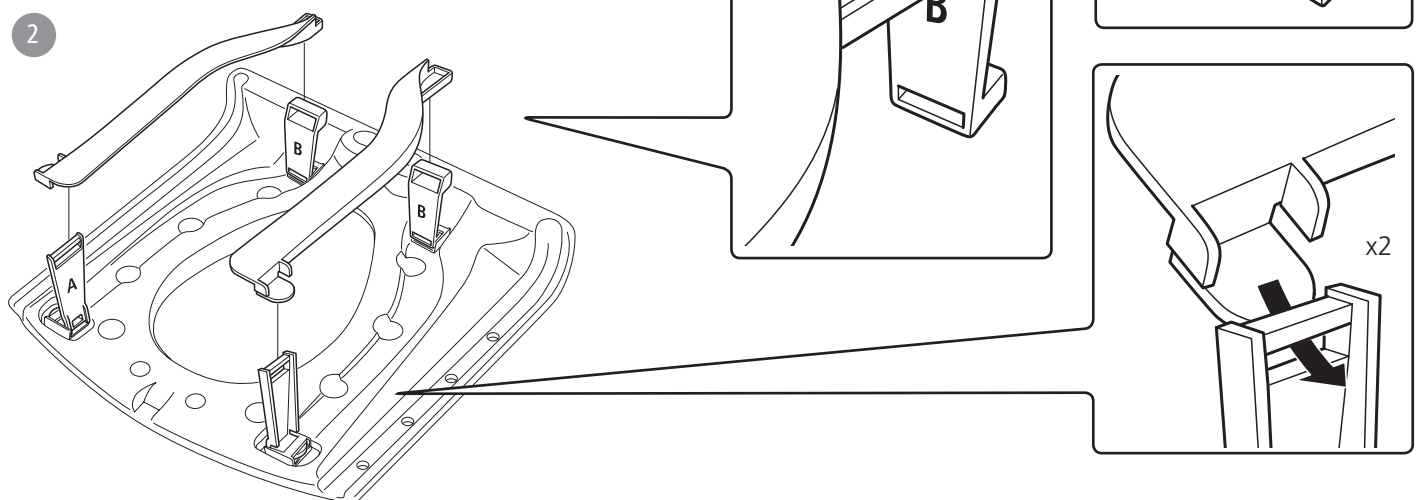
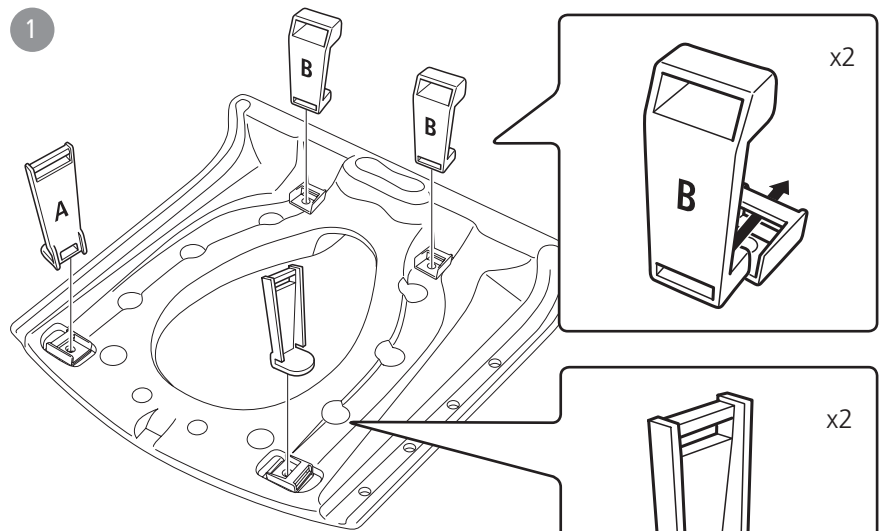
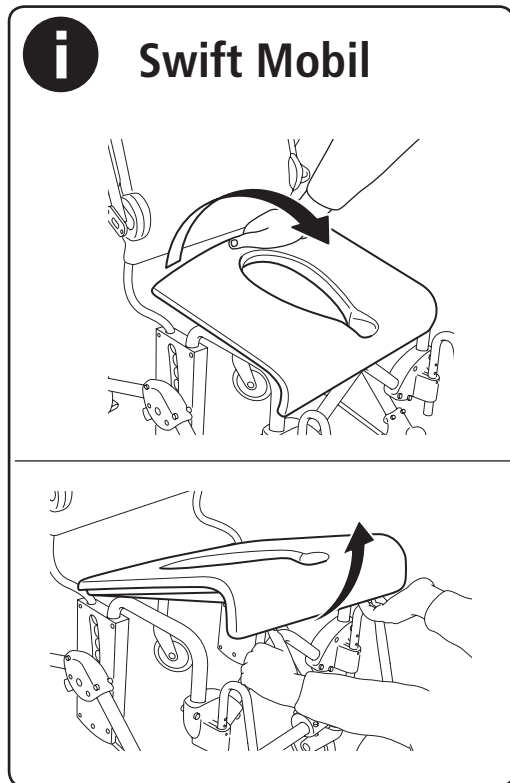
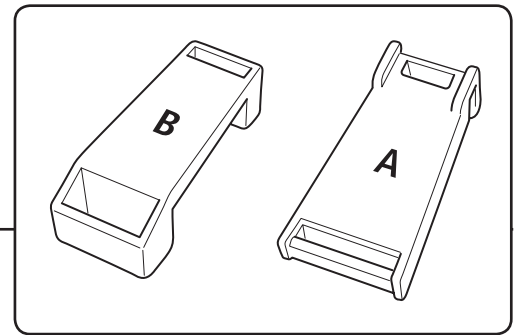


80209259

Tillsats för låg upphängning
Attachments for low pan-holder mounting
Zubehör für niedrige Schienenaufhängung

78215E 2016-04-27



Monteringsanvisning/Assembly instructions/Montageanweisung

