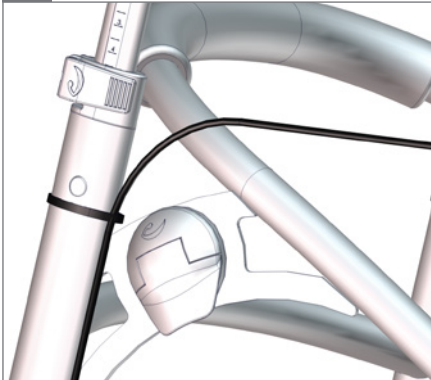


7.

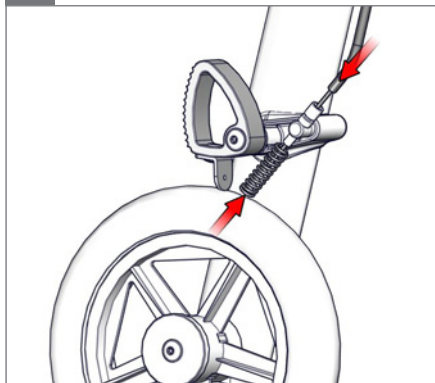
⬡ 4 mm



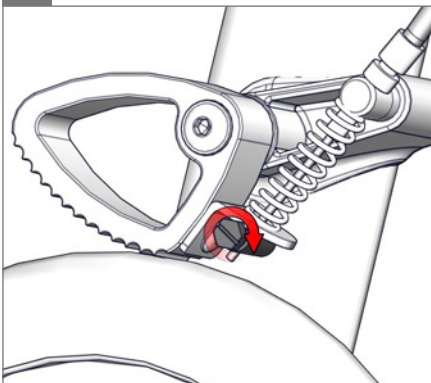
8.



9.



10.



11.

