

Monteringsvejledning (DK)

Montering af transportbeslag på Multi Frame

Monteringsveiledning (N)

Montering av transportbeslag på Multi Frame

Monteringsanvining (SV)

Montering av transportfäste på Multi Frame

Asennusohje (FIN)

Kuljetuskiinnikkeiden asentaminen Multi Frame -alustaan

Mounting instruction (GB)

Mounting transport fitting on the Multi Frame

Montageanleitung (D)

Montage der Transportbeschläge für den Multi Frame

Montage handleiding (NL)

Transportbevestigingsogen op het Multi Frame

Instructions de montage (FR)

Montage des raccords de transport sur le Multi Frame

取付方法 (JP)

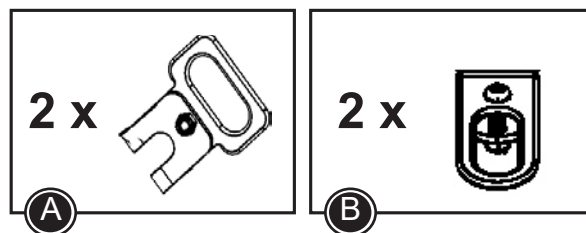
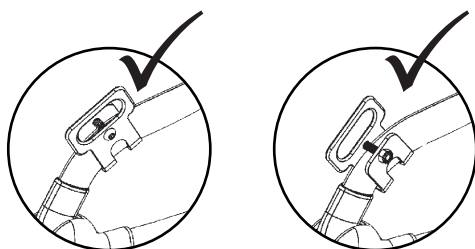
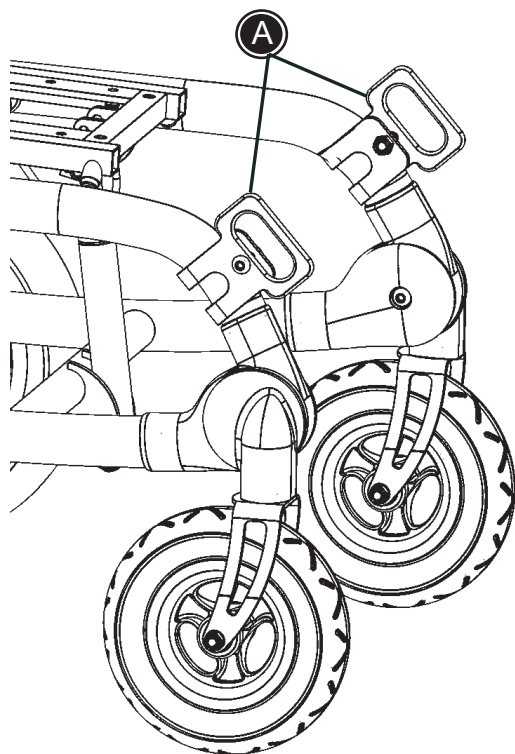
Multi フレーム車載金具取付方法

Monteringsvejledning

R82[®]

Montering af transportbeslag på Multi Frame

Nedenstående skal følges for at montere transportbeslagene på Multi Frame, samt klargøre stellet til transport i motorkøretøj:



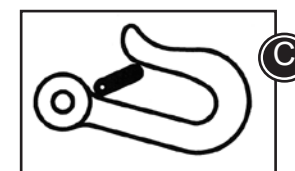
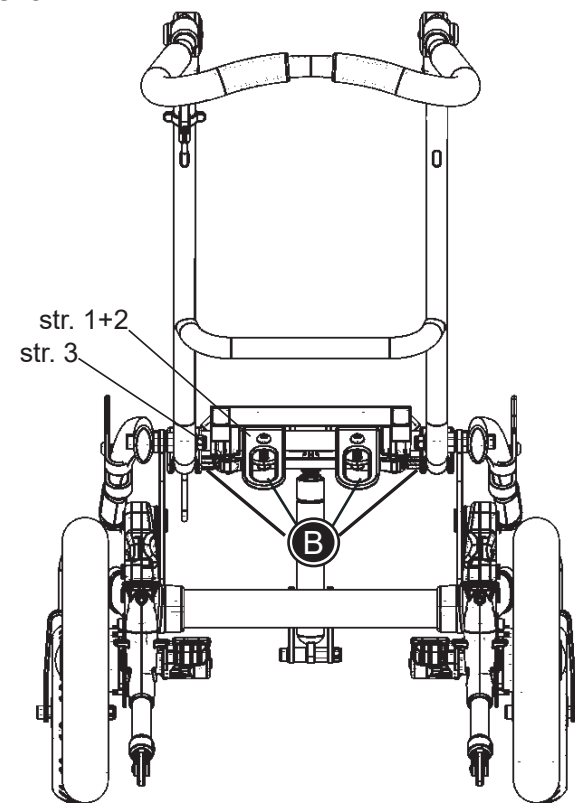
Multi Frame fastgøres i motorkøretøjet:

Der monteres to transportbeslag (A) på begge sider af stellet.

Der monteres to transportbeslag (B) bagpå stellet. Transportbeslagene (A+B) er forsynet med fastgørelsesmærke (C).

Stellet spændes fast i motorkøretøjet vha. et 4-punkts strop-system, godkendt iht. ISO 10542-2 samt SAE J2249.

Der henvises til Multi Frame manualen på R82.org



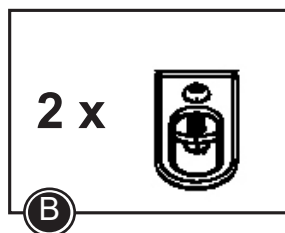
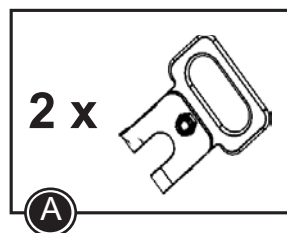
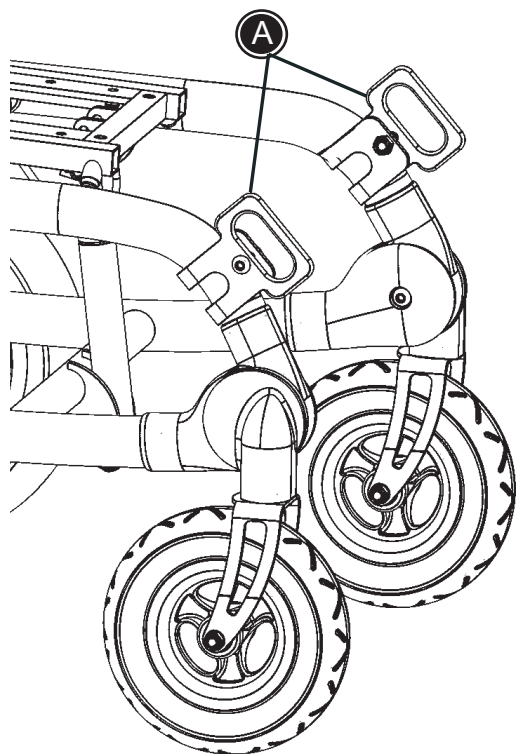
Fastgørelsesmærke

Monteringsveiledning

R82[®]

Montering av transportbeslag på Multi Frame

Instruksen under skal følges ved montering av transportbeslagene på Multi Frame, samt ved klargjøring av understellet for transport i bil:

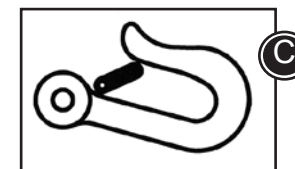
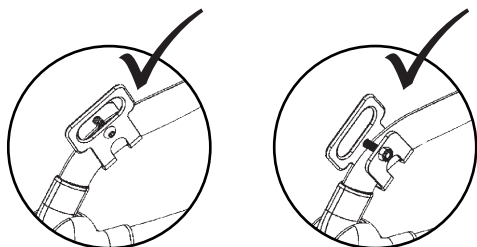
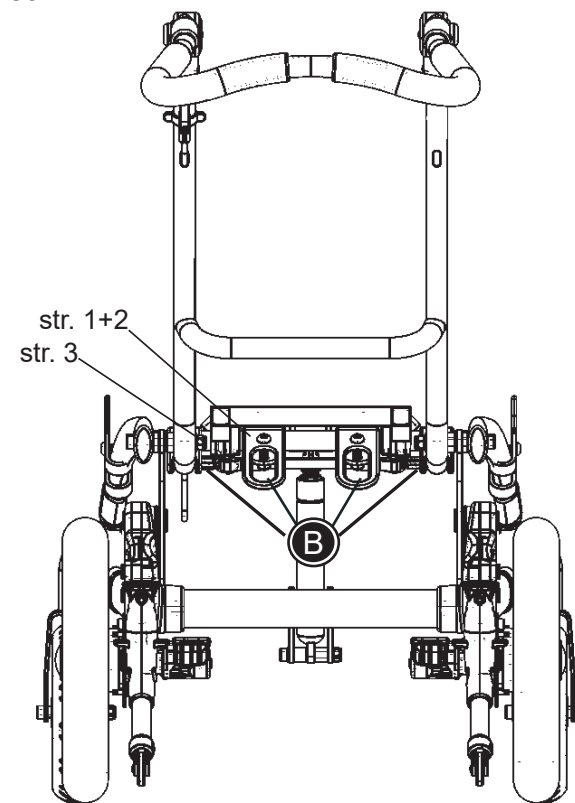


Montering av Multi Frame i bil:

Det monteres to transportbeslag (A) på begge sider av understellet. Det monteres to transportbeslag (B) bak på understellet. Transportbeslagene (A+B) er utstyrt med festemerker (C).

Det skal brukes et 4-punkts stroppesystem som er godkjent iht. ISO 10542-2 og SAE J2249.

For ytterligere informasjon, se Multi Frame bruksanvisning på R82.org



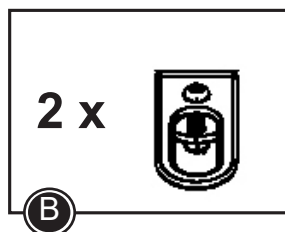
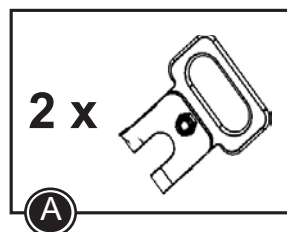
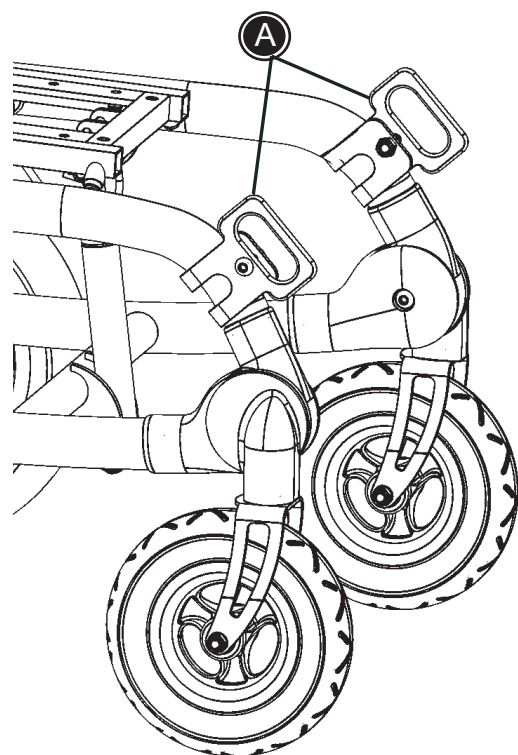
Festemerke

Monteringsanvining

Montering av transportfäste på Multi Frame

R82[®]

Följ nedanstående anvisning för montering transportfäste på Multi Frame för transport i fordon:



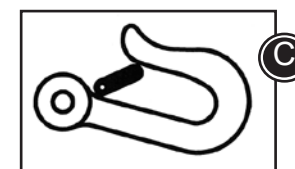
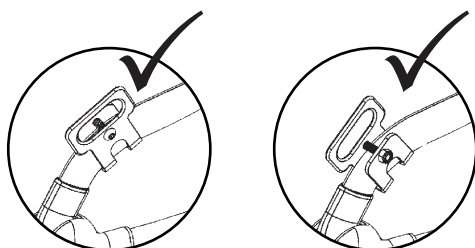
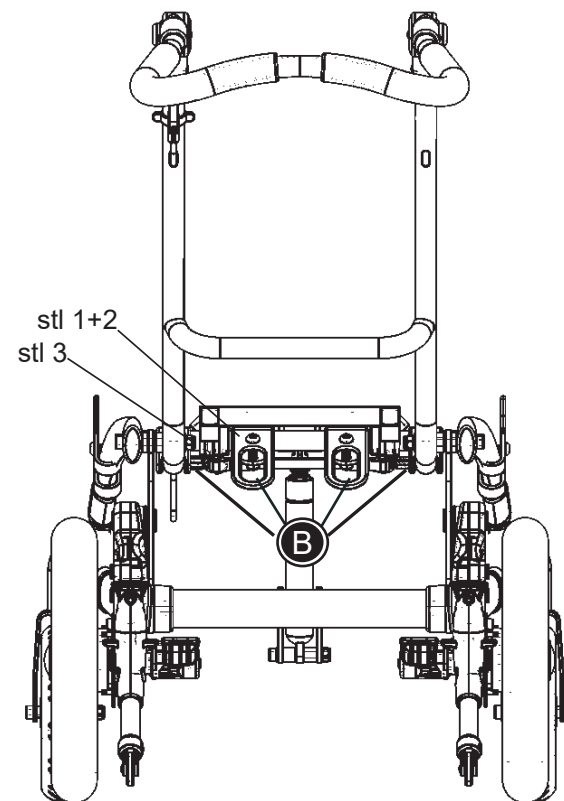
Fastsättning av Multi Frame i fordon:

Montera transportbeslagen (A) på båda sidor av ramen.

Montera de två beslagen (B) baktill på ramen. Transportbeslagen (A+B) skall förses med en säkerhetssymbol (C).

Underredet skall förankras i fordonet med 4-punkts system godkänt enligt ISO 10542 2 samt SAE J2249.

Se även Multi Frame manualen på vår hemsida www.etac.se



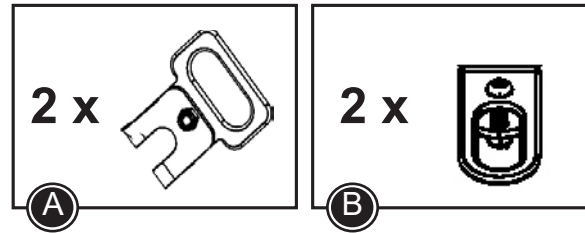
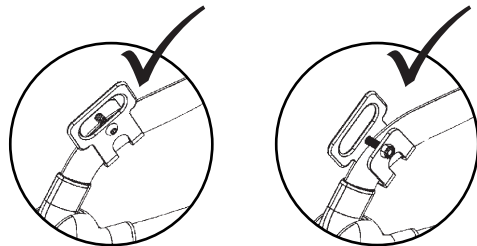
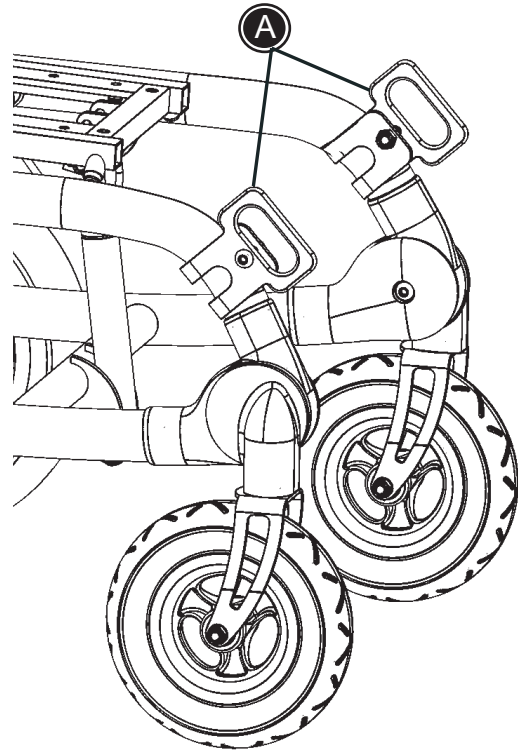
Säkerhetssymbol

Asennusohje

R82[®]

Kuljetuskiinnikkeiden asentaminen Multi Frame -alustaan

Noudata alla olevia ohjeita kuljetuskiinnikkeiden asentamiseksi Multi Frame -alustaan ja alustan valmistelemiseksi ajoneuvoissa kuljettamista varten:



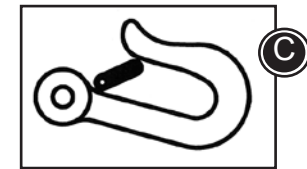
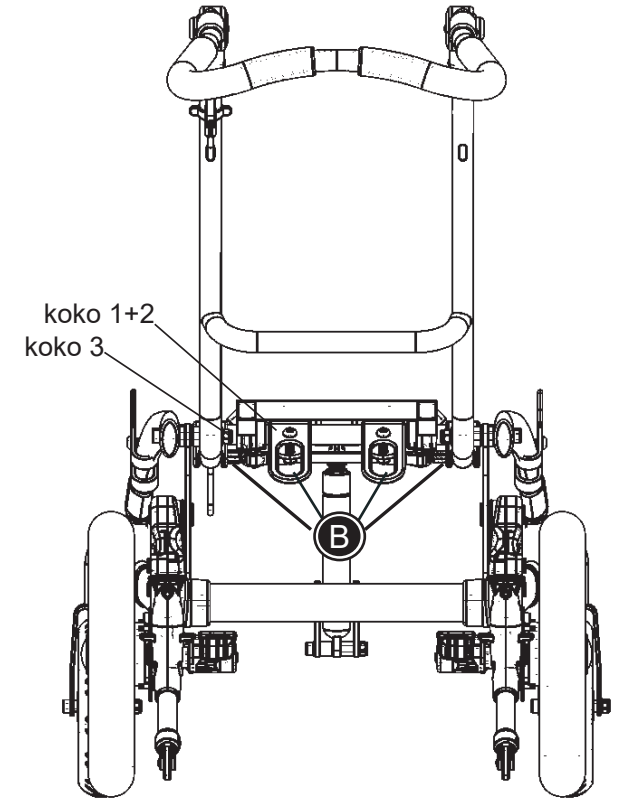
Kiinnitä Multi Frame ajoneuvoon:

Asenna kaksi kiinnikettä (A) alustan molemmille puolille.

Asenna kaksi kiinnikettä (B) alustan taakse.
Kuljetuskiinnikkeet (A+B) on varustettu turvasymbolilla (C).

Kiinnitä alusta ajoneuvoon käyttäen ISO 10542-2- ja SAE J2249 -hyväksytyä hihnatyypistä 4-pistekiinnitysjärjestelmää.

Multi Frame -alustan käyttöohje on saatavilla verkkosivuilta R82.org



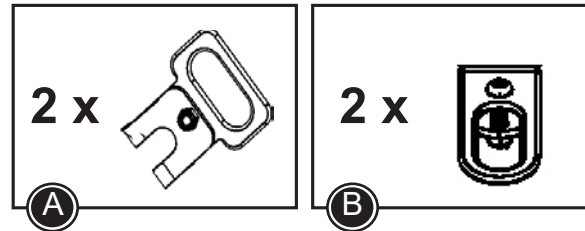
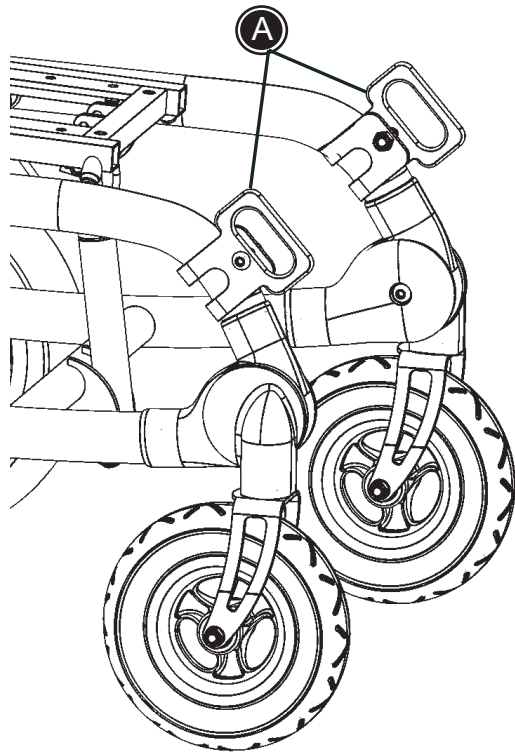
Turvasymboli

Mounting instruction



Mounting transport fitting on the Multi Frame

Follow the below instruction to mount the transport fitting on the Multi Frame and prepare the frame for transportation in vehicles:

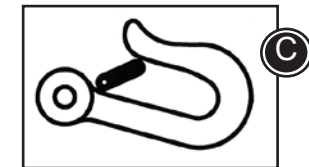
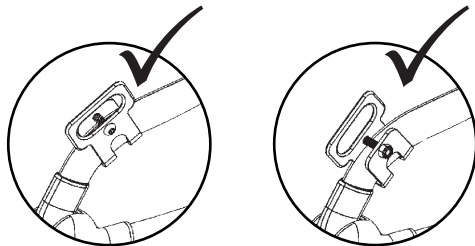
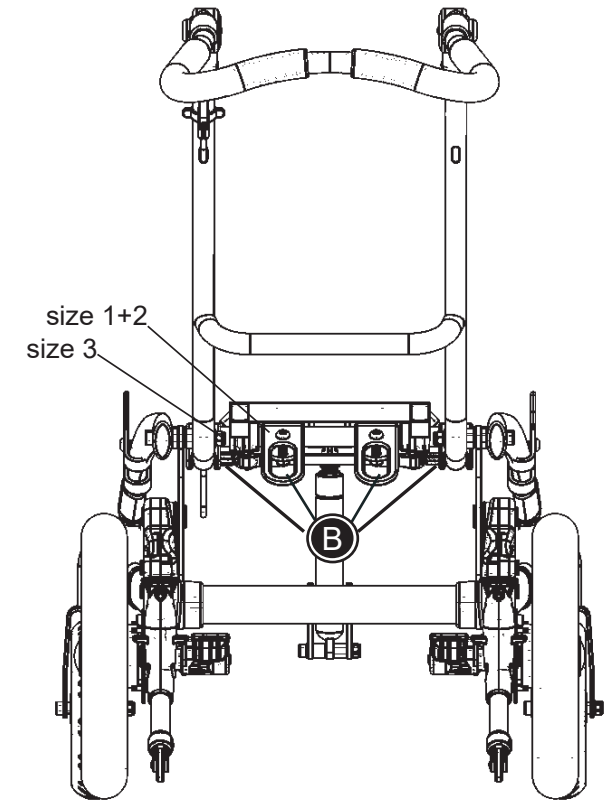


Secure the Multi Frame in the vehicle:

Mount two fittings (A) on both sides of the frame.

Mount the two fittings (B) on the back of the frame.
The transport fittings (A+B) are equipped with a secure symbol (C).

Secure the frame to the vehicle, using a 4-point strap type tiedown system, approved according to ISO 10542-2 and SAE J2249.



Secure symbol

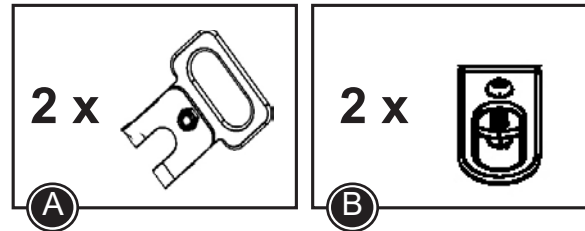
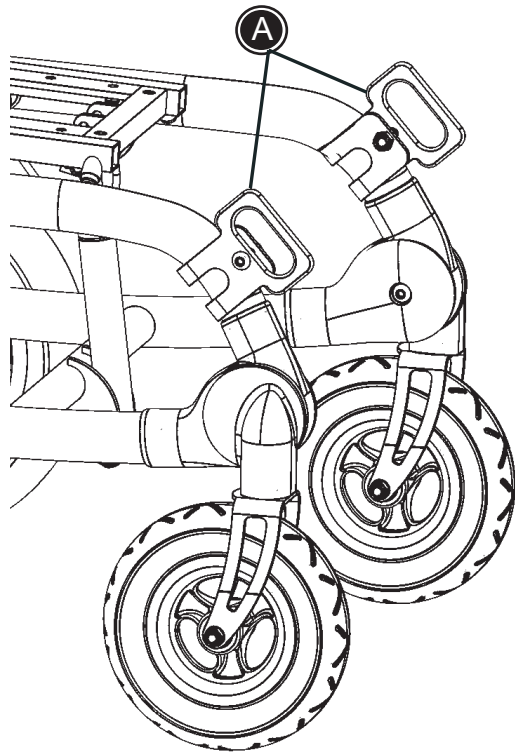
Please find the Multi Frame manual on R82.org

Montageanleitung

R82[®]

Montage der Transportbeschläge für den Multi Frame

Befolgen Sie diese Anleitung zur Montage der Transportbeschläge am Multi Frame und der Vorbereitung zum Transport in Fahrzeugen:

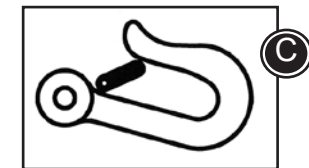
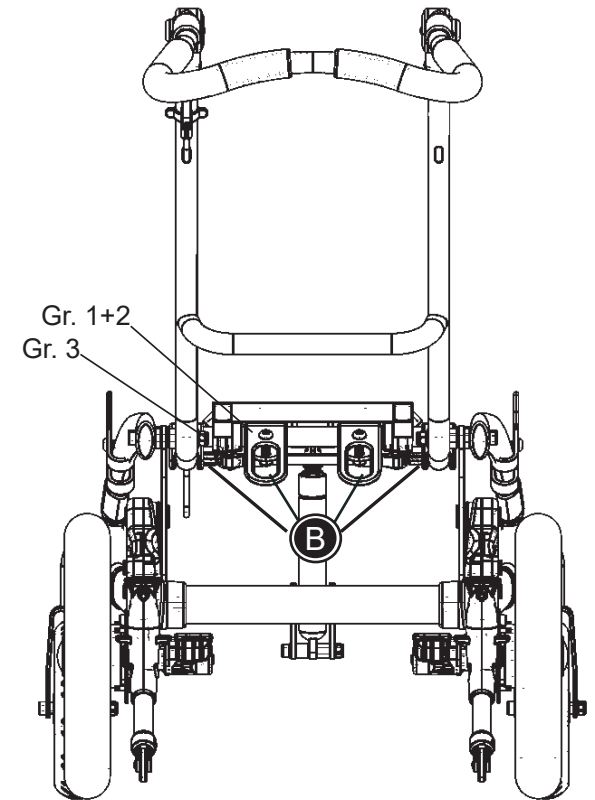
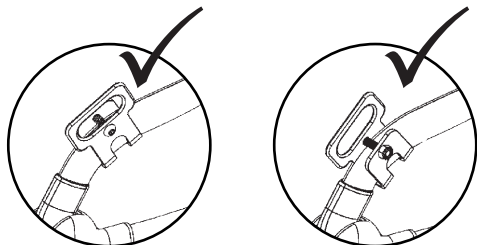


Sichern des Multi Frame im Wagen:

Montieren Sie die beiden Halterungen (A) an beiden Seiten des Rahmens.

Bringen Sie die beiden Befestigungsteile (B) hinten am Gestell an. Die Transportbeschläge (A+B) tragen ein Sicherheitssymbol (C).

Sichern Sie den Stuhl im Auto durch das 4-Punkt Spanngurtsystem. Benutzen Sie nur ein 4-Punkt Spanngurtsystem welches der ISO 10542-2 und SAE J2249 entspricht.



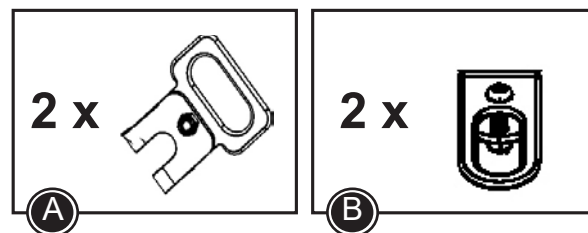
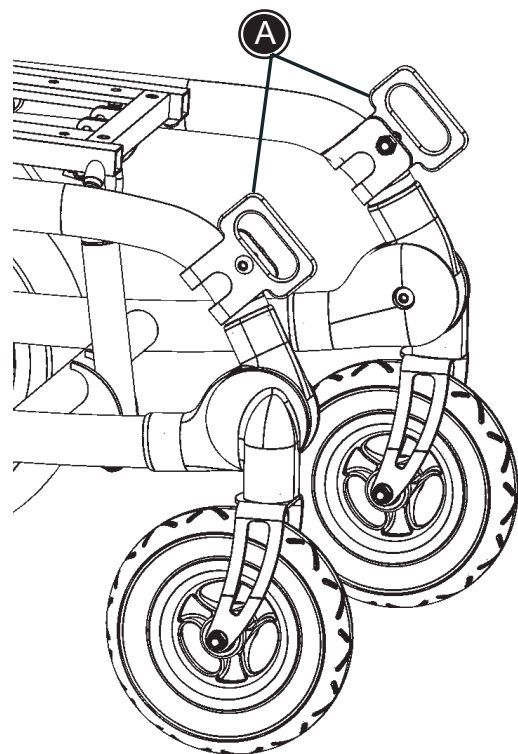
Sicherheitssymbol

Montage handleiding

R82[®]

Transportbevestigingsogen op het Multi Frame

Volg de onderstaande instructies voor het monteren van de transportbevestigingsogen op het Multi Frame en om het Multi Frame voor te bereiden voor transport in voertuigen:



Het Mult Frame vastzetten in het voertuig:

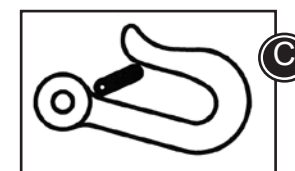
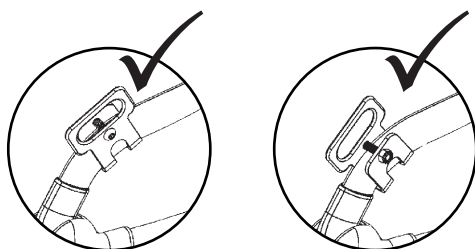
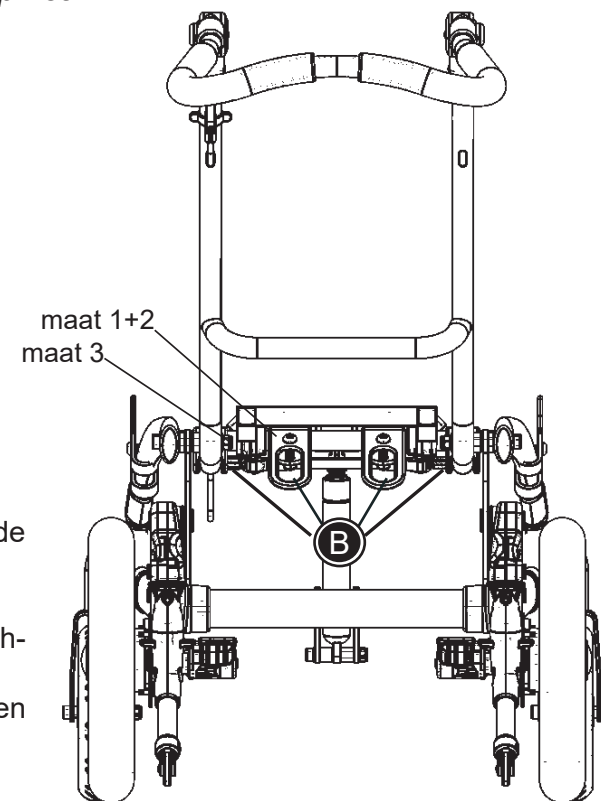
Monteer de twee transportbevestigingsogen (A) aan beide zijden van het onderstel.

Monteer de twee transportbevestigingsogen (B) aan de achterzijde van het onderstel.

De transportbevestigingsogen (A+B) zijn voorzien van een veiligheidspictogram met haaksymbool (C).

Zet het onderstel vast aan het voertuig. Gebruik daarvoor een 4-punts spanbandensysteem dat is goedgekeurd volgens ISO 10542-2 en SAE J2249.

De gebruiksaanwijzing van het Multi Frame vindt u op R82.org



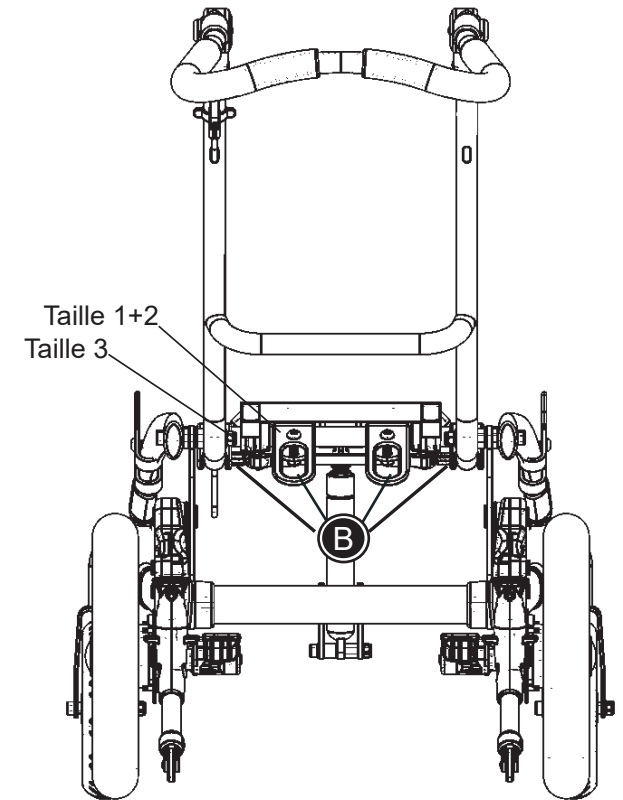
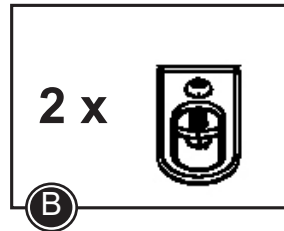
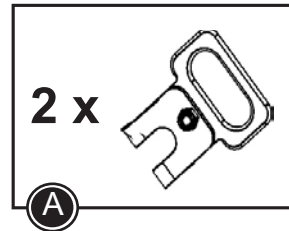
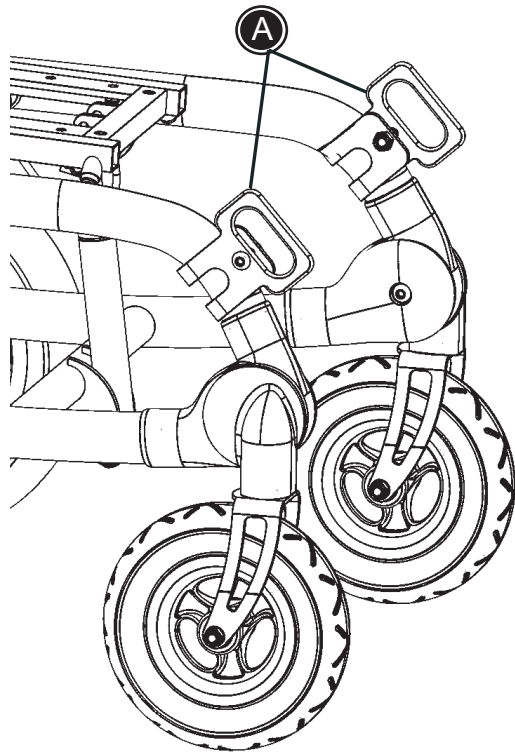
Haaksymbool

Instructions de montage

R82[®]

Montage des raccords de transport sur le Multi Frame

Suivez les instructions suivantes pour monter les raccords de transport sur le Multi Frame et préparer le cadre pour le transport à bord de véhicules:



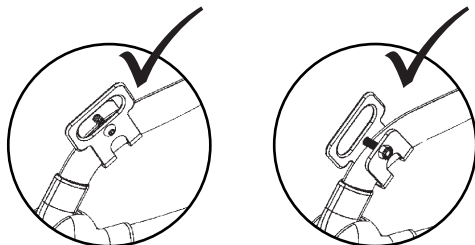
Positionnement du Multi Frame dans le véhicule:

Installez les deux raccords (A) des deux côtés du cadre.

Installez deux raccords (B) à l'arrière du cadre.
Les raccords de transport (A+B) sont équipés d'un symbole de fixation (C).

Fixez le cadre au véhicule à l'aide d'un système d'arrimage avec un harnais quatre points, conforme à la norme ISO 10542-2 SAE J2249.

Consultez le guide de Multi sur R82.org



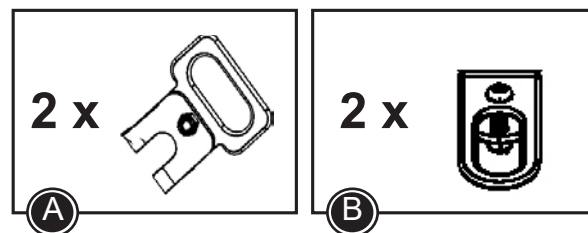
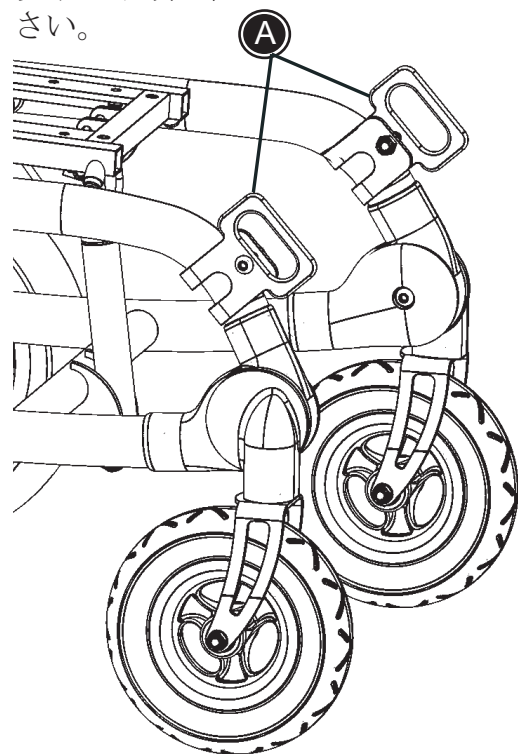
Symbole de sécurité

取付方法



Multi フレーム車載金具取付方法

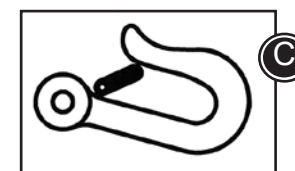
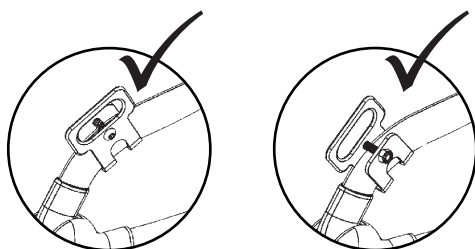
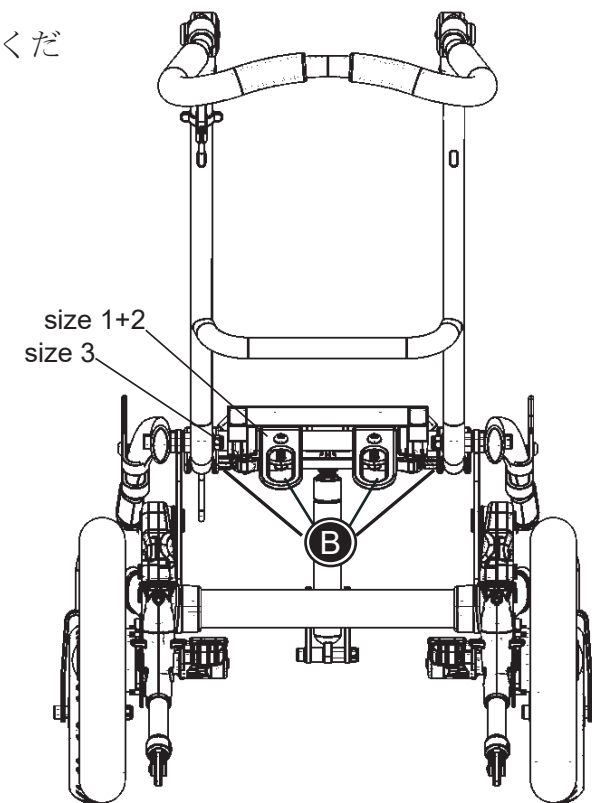
以下の手順に従ってMultiフレームに車載金具を取付けた上でお車でのご移動のご準備を行ってください。



お車でのご移動のMultiフレーム固定について
車載金具 (A) をフレームの両サイドに取付けてください。

車載金具 (B) をフレーム後方に取付けてください。
車載金具 (A+B) に付属のステッカー (C) を貼ってください。

ISO 10542-2 またはSAEJ2249に認可された4点式ストラップ固定システムを使ってフレームをお車に固定してください。



Secure symbol

Multiフレーム取扱説明書でもご確認いただけます。
R82.org