

RgoSling/ EvoSling/ Nova Stand Up

molift[®]
a part of Etac

Periodisk Inspeksjon

I samsvar med ISO:10535 2006 Tillegg B

PI40003 Rev B 2015-04-21

Omfang

Periodisk Inspeksjon må utføres minst hver 6. måned. Hvis seilet vaskes mer enn normalt kan det være nødvendig hyppigere inspeksjoner. Inspection shall be performed by trained personell. Bruk sjekklisten for å finne skader, slitasje og potensielle farer. Verifiser at seilet vil være trygt å bruke frem til neste periodiske inspeksjon. Utfyllt inspeksjonsskjema bør oppbevares sikkert, slik at det kan gjennomgås i tilfelle en ulykkeshendelse forekommer.



Aldri bruk skadede eller slitte seil fordi seilet kan ryke og det kan føre til personskade. Destruer og kast alle skadede og gamle seil.

Prouktinformasjon (bruk liste hvis flere seil):

Seilmodell:

(Eks. Nova Stand Up)

Art.Nr:

.....

Størrelse:

XXS XS S M
 L XL XXL

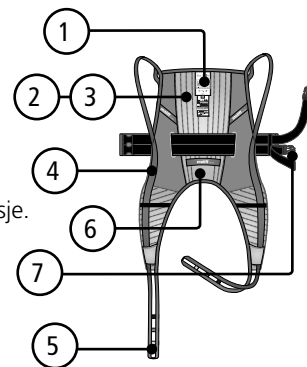
Serienummer:

.....

Sjekkliste

OK Feil N/A

- | | | | |
|--------------------------|--------------------------|--------------------------------------------------------------------------------------------------------------------------------------------|----------------------------------------------------------------------------------------------------------------------------|
| <input type="checkbox"/> | <input type="checkbox"/> | 1. Produktetikett
Er det mulig å lese av; Makslast (SWL), Artikkelnr., Serienur., Størrelse, Vaskesymboler. | |
| <input type="checkbox"/> | <input type="checkbox"/> | 2. Stoff
Ingen rifter, brennmerker, hull, fargevariasjoner, vond lukt eller andre tegn på slitasje. | |
| <input type="checkbox"/> | <input type="checkbox"/> | <input type="checkbox"/> | 3. Polstring
Ikke krympet, bølget eller folder og skrukker. |
| <input type="checkbox"/> | <input type="checkbox"/> | 4. Søm
Ingen løse tråder, eller skadde sømmer. | |
| <input type="checkbox"/> | <input type="checkbox"/> | <input type="checkbox"/> | 5. Løftestropper og kantbånd
Ingen rifter eller frynser, strekkmerker, brennmerker eller andre tegn på slitasje. |
| <input type="checkbox"/> | <input type="checkbox"/> | <input type="checkbox"/> | 6. Styrehåndtak og lommer
Ingen rifter frynser eller løse sting. |
| <input type="checkbox"/> | <input type="checkbox"/> | <input type="checkbox"/> | 7. Detaljer
Spenner, plastdetaljer og ringer har ikke skader eller sprekker. |
| <input type="checkbox"/> | <input type="checkbox"/> | 8. Brukermanual
Brukermanual er tilgjengelig (Brukermanualer kan lastes ned fra www.etac.com) | |



Godkjent av:

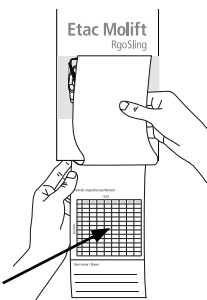
Sjekk alle 8 punkter på sjekklisten. Hvis en eller flere av punktene har en feil, er ikke seilet godkjent for bruk.

Dato:

Navn på inspektør:
(Store bokstaver)

Signatur

Bruk vannfast tusj eller hulltaker for å merke seilet med dato for gjennomført periodisk inspeksjon. Neste inspeksjon må utføres innen 6 mnd. fra denne dato.



Etac AS,
Etac Supply Gjøvik
Hadelandsveien 2,
2816 Gjøvik, Norway
Tel +47 4000 1004
molift@etac.com www.etac.com

