

Monteringsvejledning (DK)

Ryg fikstur til brug af Panda Futura str.3+4 på Multi Frame i motorkøretøj

Monteringsveiledning (N)

Rygbeslag til bruk på Panda Futura str. 3+4 på Multi Frame i bil

Montážní instrukce (CZ)

Kování při používání sedačky Panda Futura vel. 3+4 na Multi Frame ve vozidle

Mounting instruction (GB)

Back fixture when using Panda Futura sz.3+4 on Multi Frame in vehicle

Montageanweisung (D)

Rückenbefestigung des Panda Futura Gr. 3+4 auf dem Multi Frame

Montage-handleiding (NL)

Rugbevestiging bij gebruik van Panda Futura maat 3 of 4 op Multi Frame in een voertuig

Instructions de montage (FR)

Attaches dorsales en cas d'utilisation de Panda Futura sz.3+4 sur Multi Frame dans un véhicule

取付方法 (JP)

バック・フィッティング取付と調整 *お車でPanda Futura付 (サイズ3・4) Mulitiフレームをご使用時

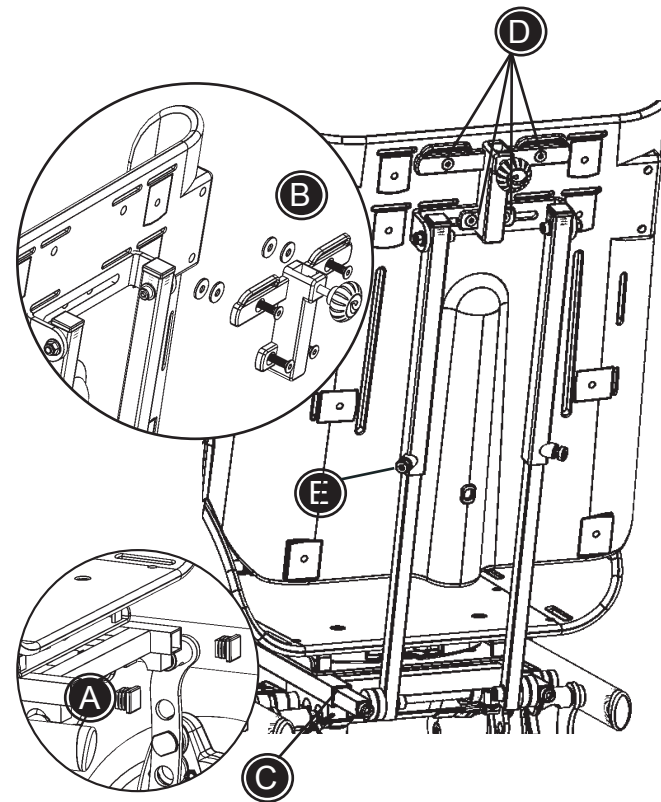
Monteringsvejledning

R82[®]

Ryg fikstur til brug af Panda Futura str.3+4 på Multi Frame i motorkøretøj

Følg nedenstående beskrivelse for at montere ryg fikstur:

1. Propperne tages ud (A)
2. Beslaget afmonteres (B)
3. Ryg fiksturet fastgøres i skinnen (C). Montér ryg fiksturets øverste del på ryggen af sædet, sammen med beslaget (B) og de medfølgende 4 skruer og 4 skiver (D).
Brug skruerne (E) til at justere højden og spænd efter!
4. Fastspænd alle beslagets skruer efter ønsket position er opnået.



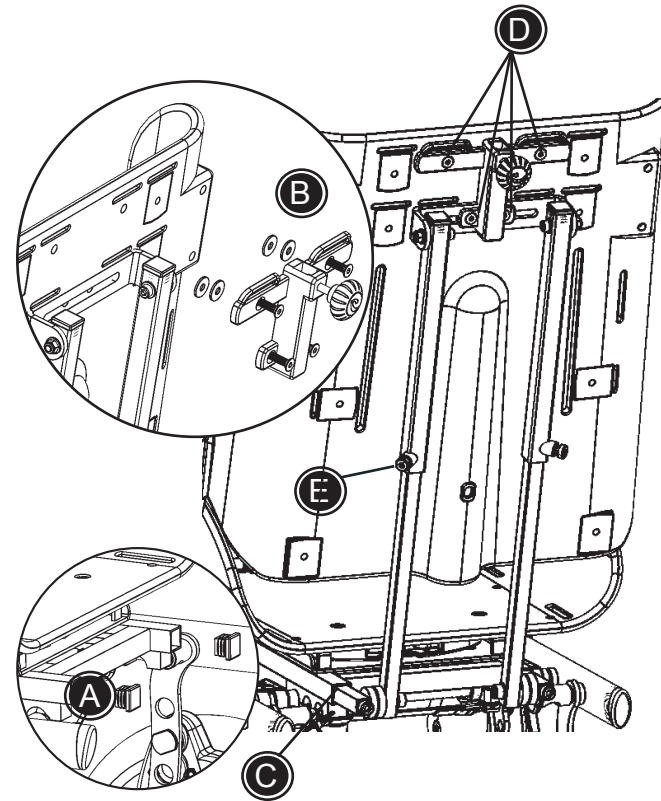
Monteringsveiledning

R82[®]

Ryggbeslag til bruk på Panda Futura str. 3+4 på Multi Frame i bil

Gjør følgende:

1. Ta ut proppene (A).
2. Demonter beslaget (B).
3. Ryggbeslaget festes i skinnen (C). Monter ryggbeslagets øverste del på ryggen av setet, sammen med beslaget (B) og de medfølgende 4 skruer og skiver (D).
Bruk skruene (E) til å justere høyden og skru godt til!
4. Fest alle skruene i beslaget etter at ønsket stilling er oppnådd.



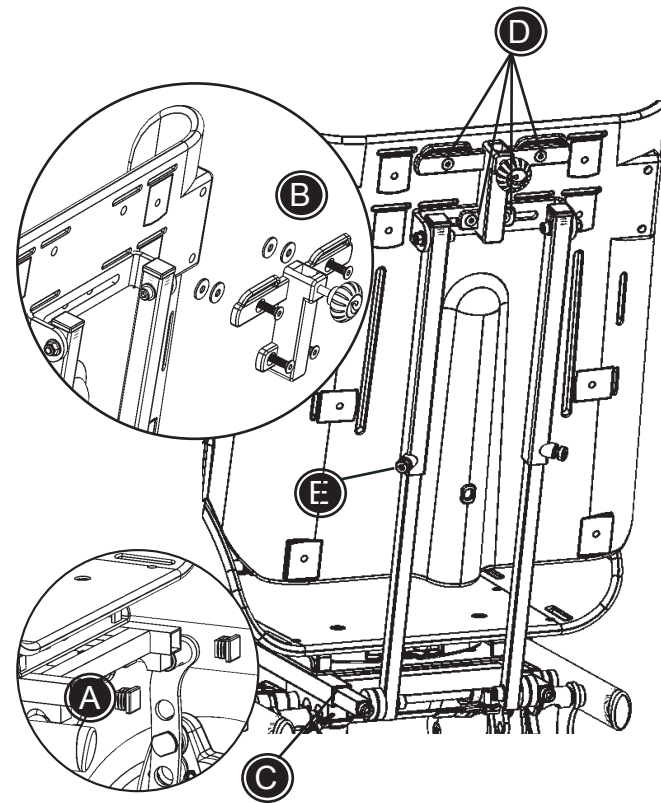
Mounting instruction

R82[®]

Back fixture when using Panda Futura sz.3+4 on Multi Frame in vehicle

Follow the description below to mount the back fixture:

1. Dismount the plastic plugs located on the Multi Frame (A)
2. Dismount the headrest fitting (B)
3. Fasten the back fixture in the Multi Frame slide (C). Mount the upper part of the back fixture on the back of the seat, together with fitting (B) the enclosed 4 screws and 4 washers (D).
Use the bolts (E) to adjust the height and tighten afterwards!
4. Make sure to tighten all of the screws after the correct position is achieved.



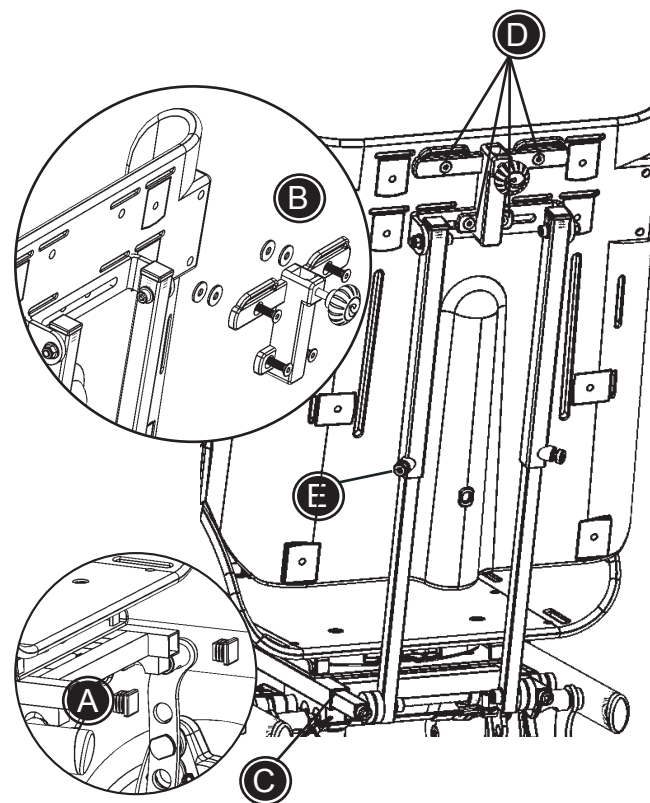
Montážní instrukce

R82[®]

Kování při používání sedačky Panda Futura vel. 3+4 na Multi Frame ve vozidle

Při montáži kování postupujte dle následujících instrukcí:

1. Odstraňte plastové zátky umístěné na Multi Frame (A)
2. Odmontujte držák opěrky hlavy (B)
3. Připevněte kování do sání Multi Framu (C). Pomocí 4 šroubů a 4 podložek (D) namontujte vrchní část kování na opěrku zad společně s držákem (B).
Pomocí šroubů (E) nastavte výšku opěrky zad a poté dotáhněte.
4. Ujistěte se, že všechny šrouby jsou před použitím řádně dotaženy.



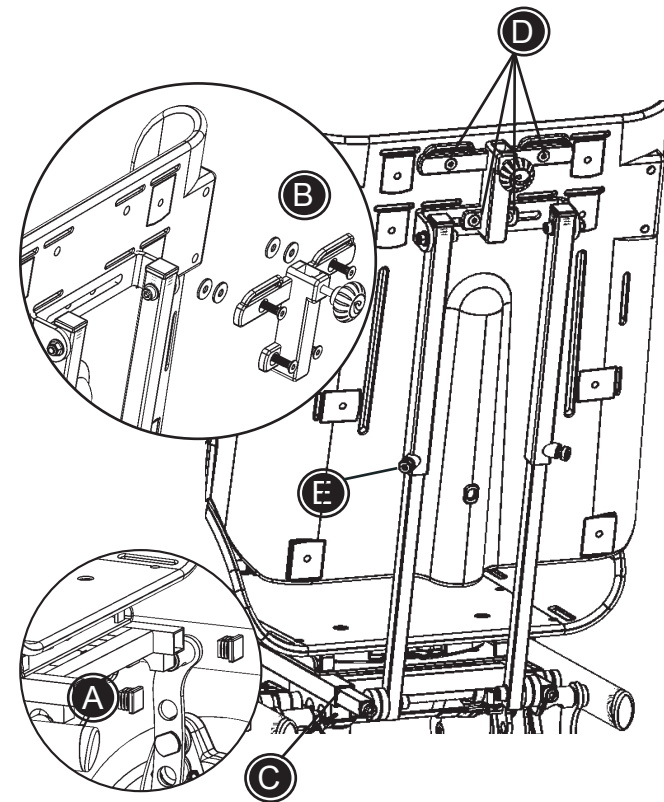
Montageanweisung

R82[®]

Rückenbefestigung des Panda Futura Gr. 3+4 auf dem Multi Frame

Befolgen Sie bitte die unten stehende Anleitung:

1. Entfernen Sie die Plastikkappen an dem Multi Frame (A)
2. Entfernen Sie die Kopfstützenaufnahme (B)
3. Schieben Sie die Rückbefestigung in die Aufnahmerohre (C) des Multi Frame. Montieren Sie den oberen Teil der Rückenbefestigung zusammen mit der Kopfstützenaufnahme (B) an die Rückseite des Sitzes, benutzen Sie hierzu die 4 Schrauben und 4 Unterlegscheiben
4. Überprüfen Sie, ob alle Schrauben fest angezogen sind, nachdem die korrekte Position eingestellt ist.



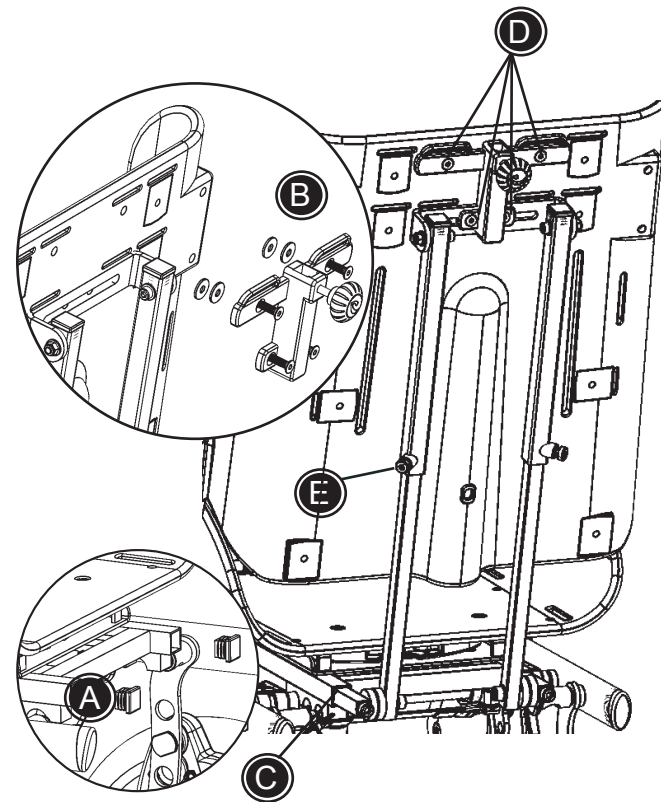
Montage-handleiding

R82[®]

Rugbevestiging bij gebruik van Panda Futura maat 3 of 4 op Multi Frame in een voertuig

Volg de onderstaande instructies om de rugbevestiging te monteren:

1. Verwijder de kunststof doppen van het Multi Frame (A)
2. Demonteer de hoofdsteunbevestiging (B)
3. Bevestig de rugbevestiging in de openingen van het Multi Frame (C).
Monteer het bovenste deel van de rugbevestiging samen met de hoofdsteunbevestiging (B) aan de achterkant van het stoeltje met de daarbij meegeleverde 4 schroeven en 4 ringen (D).
Gebruik de bouten (E) om de hoogte te verstellen. Draai de bouten daarna weer aan!
4. Draai alle schroeven aan wanneer de juiste positie is bereikt.



Instructions de montage

R82[®]

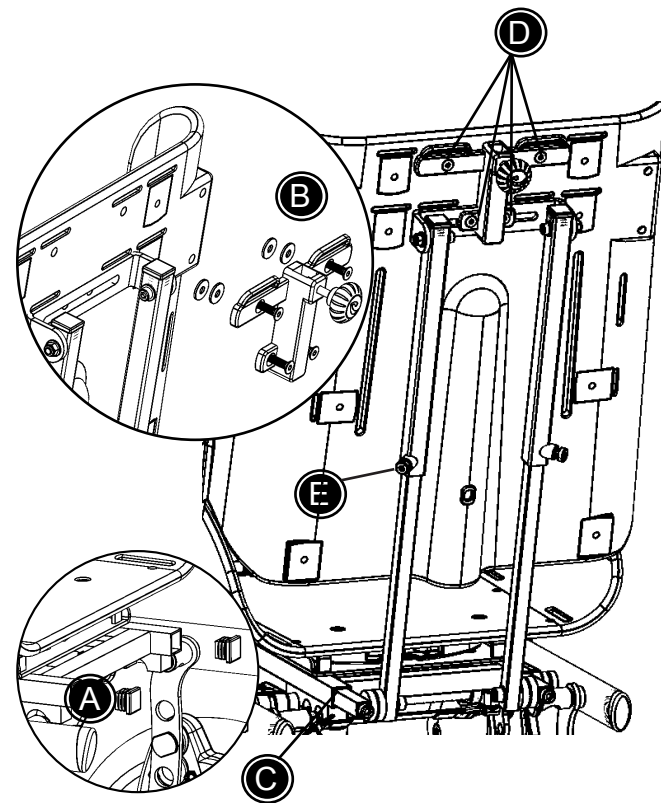
Attaches dorsales en cas d'utilisation de Panda Futura sz.3+4 sur Multi Frame dans un véhicule

Suivez la description ci-dessous pour monter correctement les attaches dorsales:

1. Démontez les embouts en plastique situés sur le Multi Frame (A)
2. Démontez le raccord de l'appuie-tête (B)
3. Fixez l'attache dorsale dans la glissière du Multi Frame ©. Montez la partie supérieure de l'attache dorsale à l'arrière du siège, avec le raccord (B) et les 4 vis et les 4 rondelles fournies (D).

Utilisez les boulons (E) pour régler la hauteur et bien serrer !

4. Veillez à resserrer toutes les vis une fois la bonne position obtenue.



取付方法

R82[®]

バック・フィッティング取付と調整 ＊お車でPanda Futura付（サイズ3・4）Mulitiフレームをご使用時

下記の手順に従って取付けと調整をおこなってください。

1. フレーム後部のプラスチックキャップ (A)を外してください。
2. ヘッド・サポート受け部品 (B)を外してください。
3. バック・フィッティングをフレームにスライドさせ締めてください。(C) 付属のネジ・ワッシャー（各4ヶ）を使って、シート背面にバック・フィッティング（上側）を、ヘッド・サポート受け部品 (B)とともに取付けてください。最後に高さを調整し、ボルト (E)を締めてください。
4. 取付後、全てのネジが締まっているか確認してください。

