
Monteringsvejledning (DK)

Montering af indkøbskurv

Monteringsveiledning (N)

Montering av handlekurv på Stingray sportsvogn

Monteringsanvisning (SE)

Montering av varukorg

Asennusohje (FI)

Ostoskorin asentaminen

Mounting instruction (GB)

Shopping basket

Montageanweisung (D)

Montage Einkaufskorb

Montage-handleiding (NL)

Accessoires-mand


Monteringsvejledning

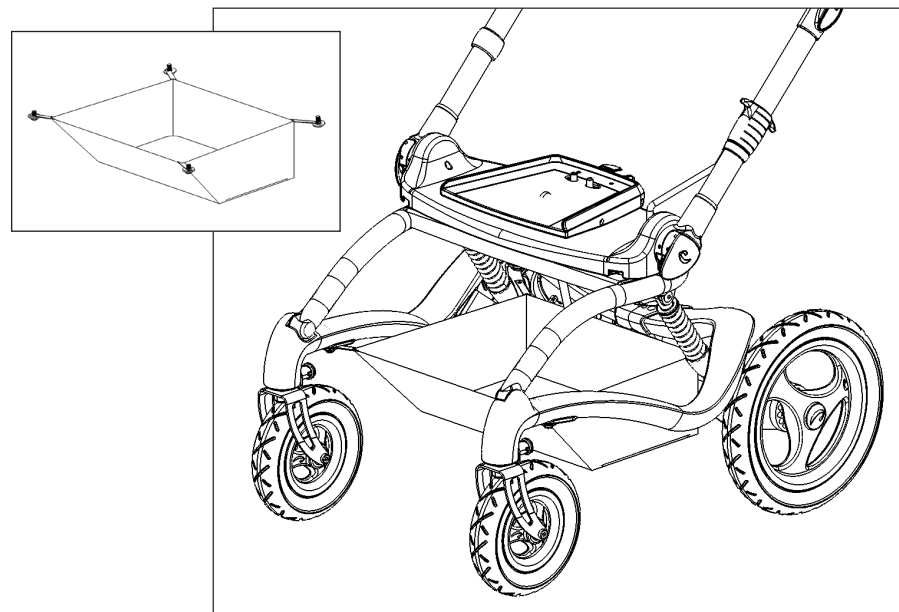
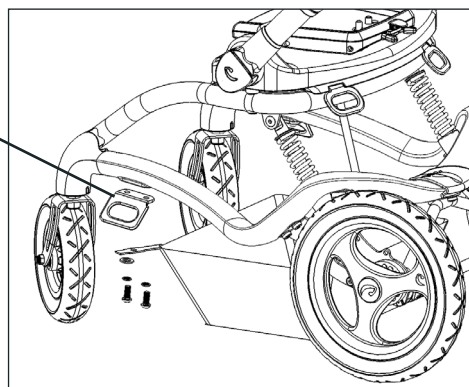
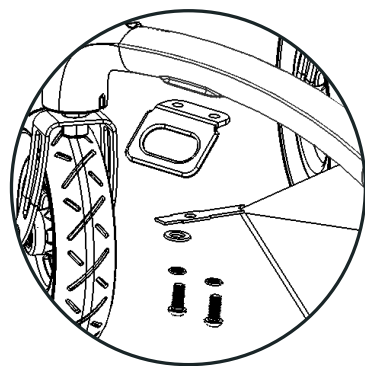
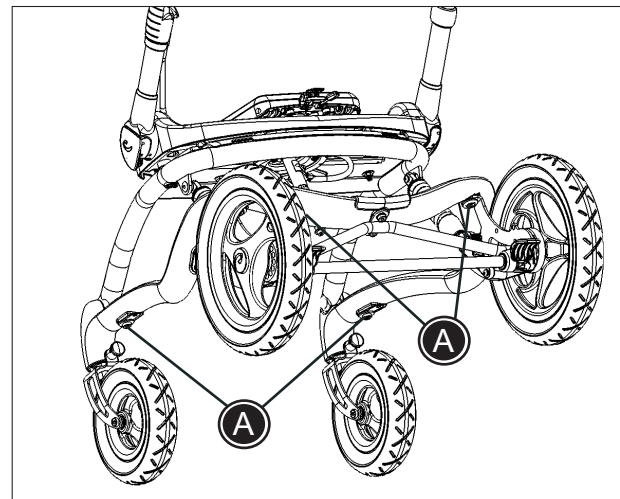
R82[®]

Montering af indkøbskurv

Følg nedenstående beskrivelse for at montere indkøbskurv:

- * Brug en 5 mm unbraconøgle til at fastgøre skruerne fra indkøbskurven i gevindene (A) under stellet.

 Monteringen samt justering af tilbehør skal udføres i henhold til ovenstående beskrivelse. Tjek før hver brug, at tilbehøret er korrekt monteret/justeret.



Monteringsveiledning

R82[®]

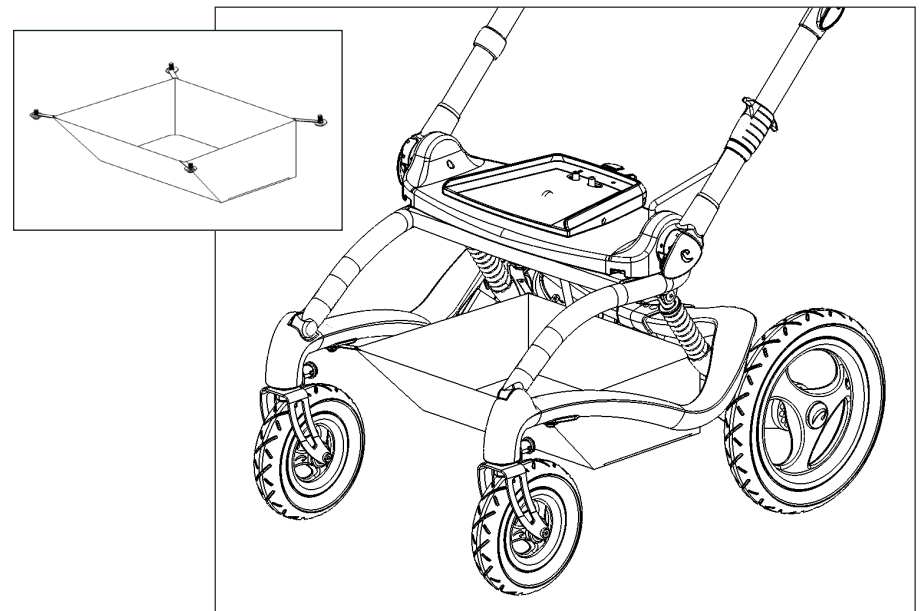
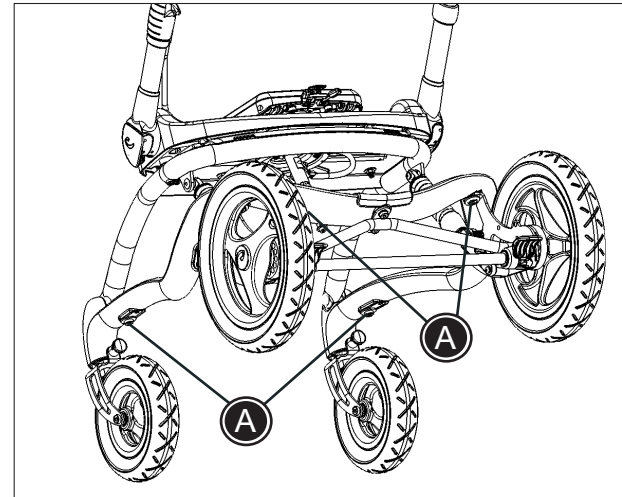
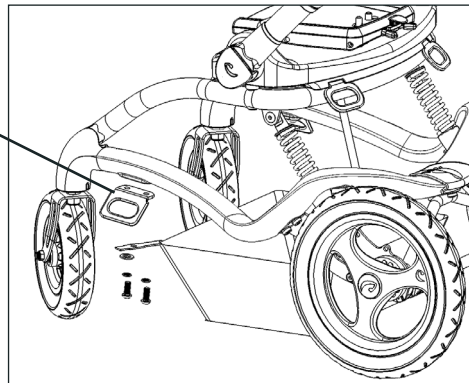
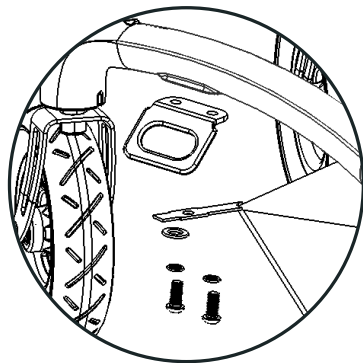
Montering av handlekurv på Stingray sportsvogn

Gjør følgende:

- Bruk en 5 mm umbraconøkkel til å feste skruene fra innkjøpskurven i gjengene på undersiden av rammen.



Montering og justering av tilbehøret skal utføres iht. ovenfor nevnte beskrivelse. Sjekk hver gang før bruk at tilbehøret er korrekt montert/justert.



Monteringsanvisning

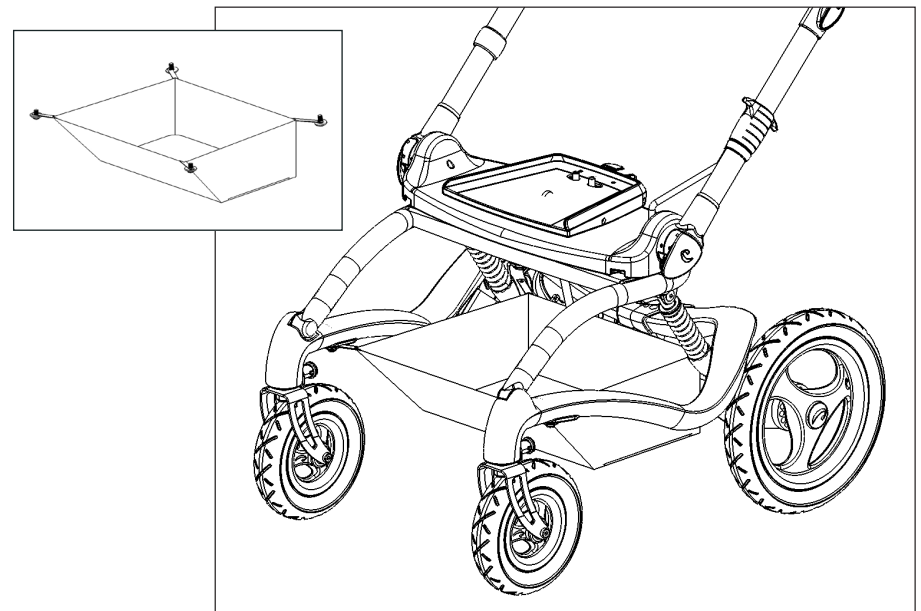
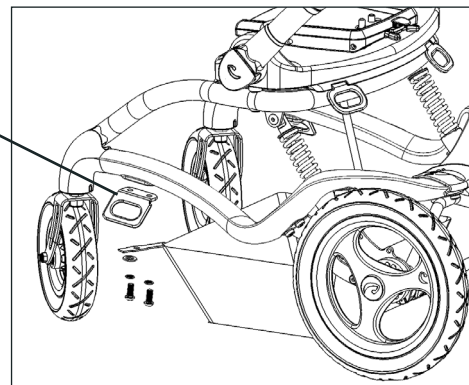
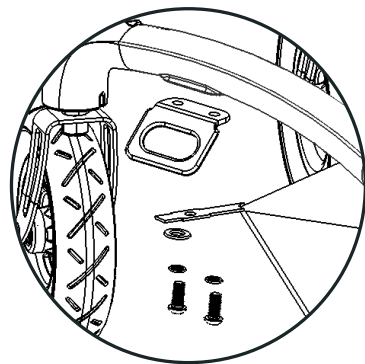
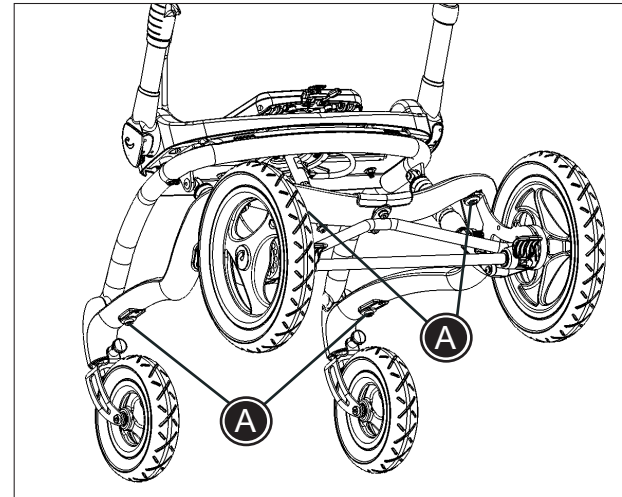
R82[®]

Montering av varukorg

Följ nedanstående beskrivning för att montera varukorgen:

- Använd en 5 mm umbraco-nyckel för att sätta fast skruvarna från varukorgen i gänghålen (A) under underredet.

! Montering samt justering av tillbehör ska utföras i enlighet med ovanstående beskrivning. Kontrollera före varje användningstillfälle att tillbehöret är korrekt monterat/justerat.



Asennusohje

R82[®]

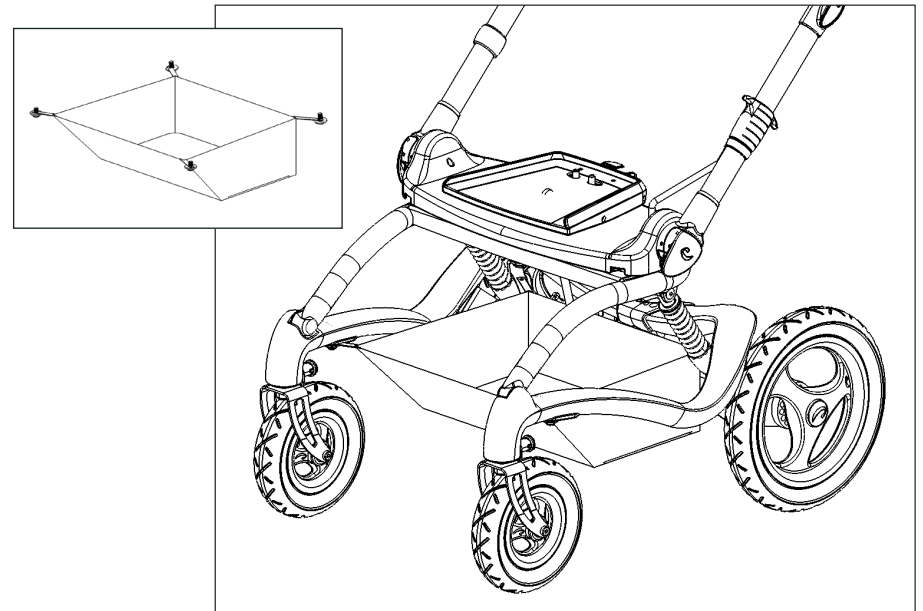
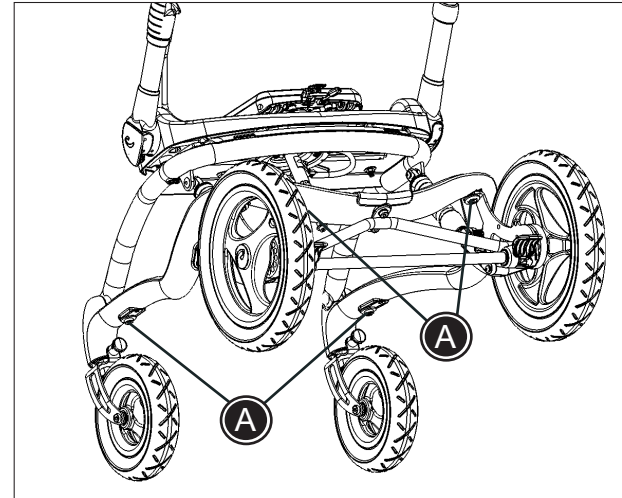
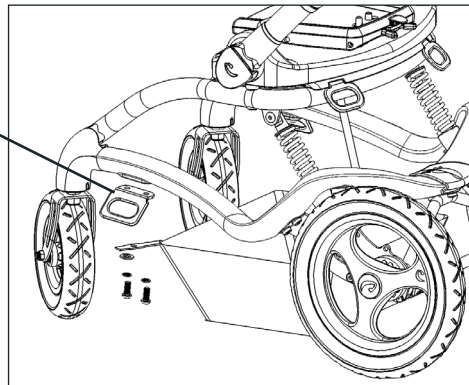
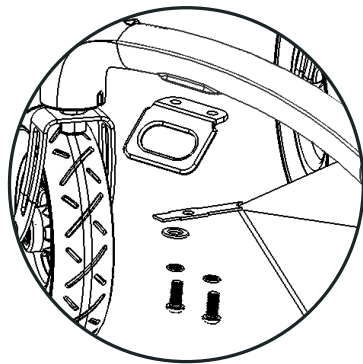
Ostoskorin asentaminen

Noudata alla olevia ohjeita ostoskorin asentamiseksi:

* Kiristä ostoskorin ruuvit (A) alustan alle 5 mm:n kuusiokoloavaimella.



Kaikki säädöt ja lisävarusteiden kiinnittäminen on sijoitettava ja tehtävä oikein ja tarkastettava aina ennen käyttöä.




Mounting instruction

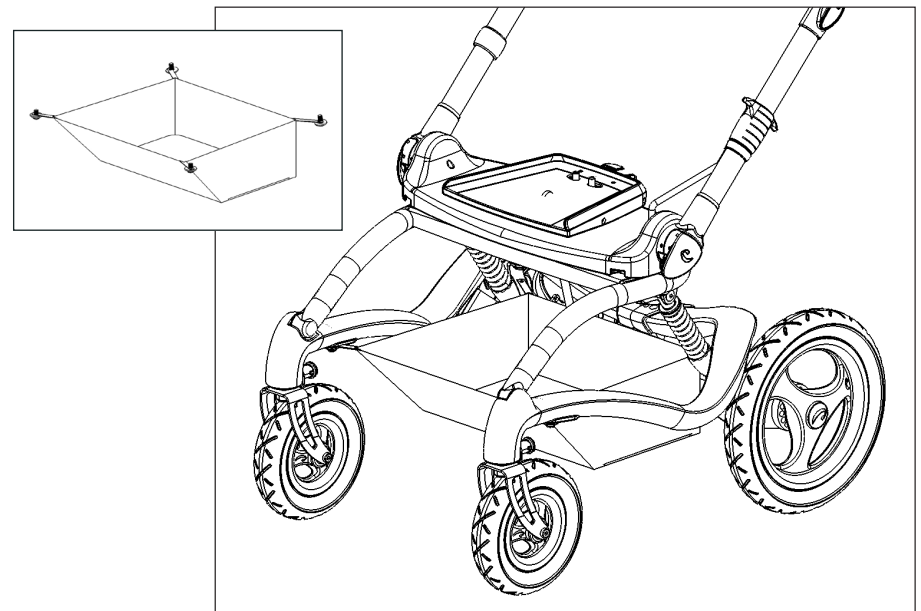
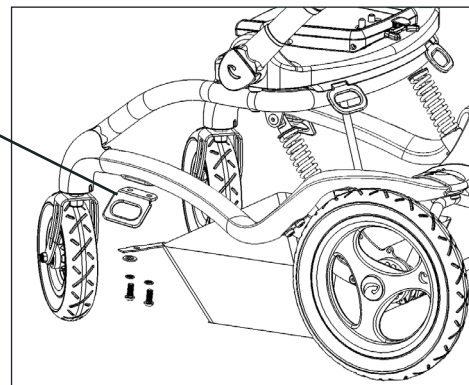
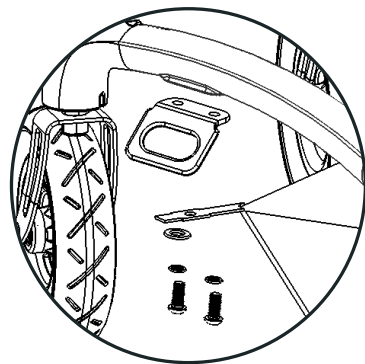
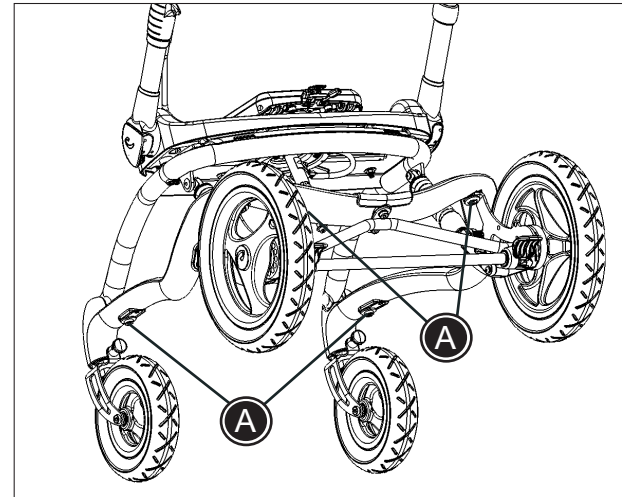
R82[®]

Mounting shopping basket

Follow the instructions below to mount shopping basket:

- * Use an 5 mm Allen key to fasten the screws (A) for the shopping basket beneath the frame.

 Any adjustments and addition of accessories must be placed and fitted correctly and checked before every use.




Montageanleitung

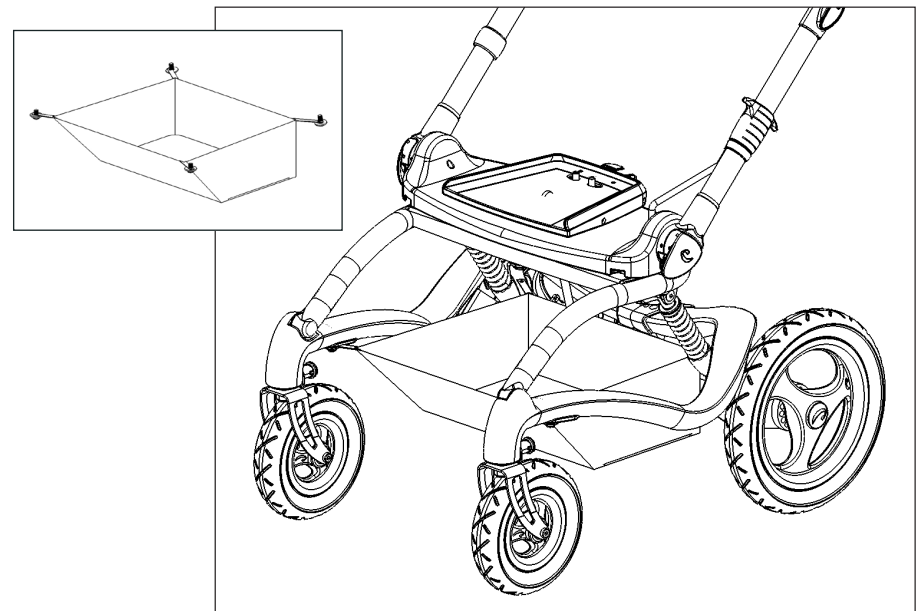
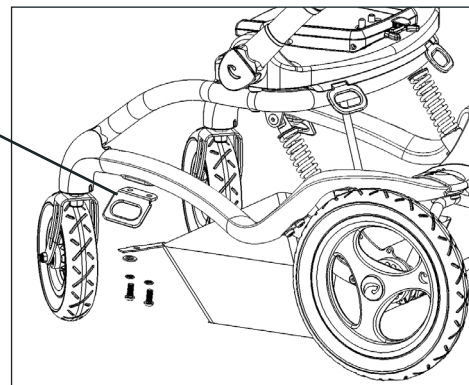
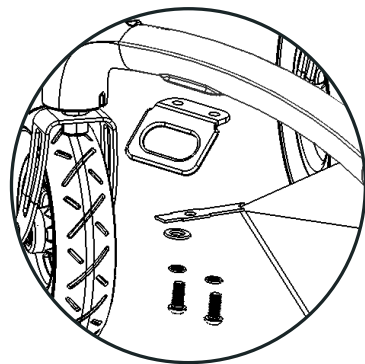
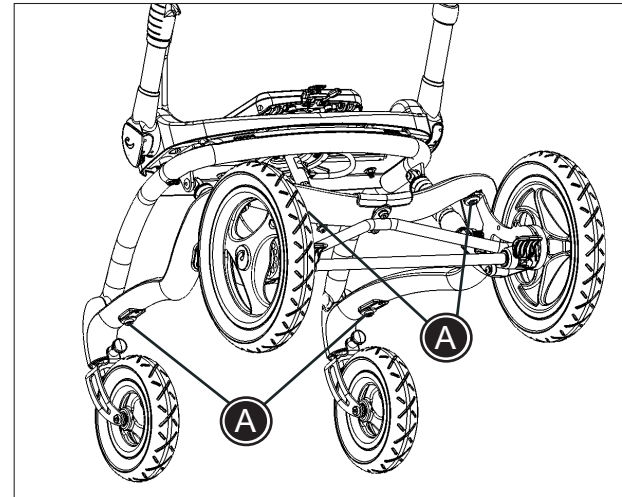
R82[®]

Montage Einkaufskorb

Der Einkaufskorb wird wie folgt angebracht:

- Befestigen Sie den Einkaufskorb mit den Schrauben (A) von unten am Gestell mit einem 5 mm Inbusschlüssel.

 Alle Einstellungen und Montagen von Zubehörteilen müssen richtig durchgeführt und vor jedem Gebrauch auf korrekten Sitz und Funktion überprüft werden.



Montage-handleiding

R82[®]

Accessoires-mand

Volg de onderstaande aanwijzingen voor het monteren van de accessoires-mand:

- * Draai met een 5mm inbusleutel de inbusbouten (A) van de accessoires-mand vast onder het frame.



Alle verstellingen en toevoegingen van accessoires moeten correct worden uitgevoerd en voorafgaand aan ieder gebruik worden gecontroleerd.

