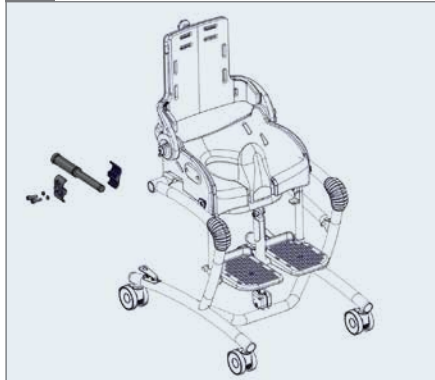
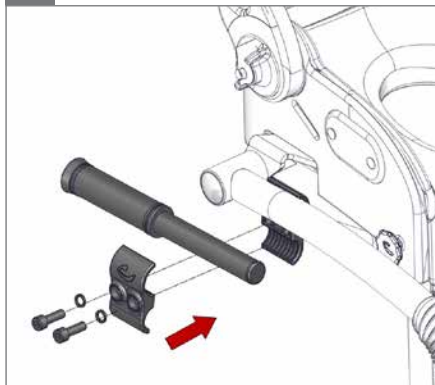


1.

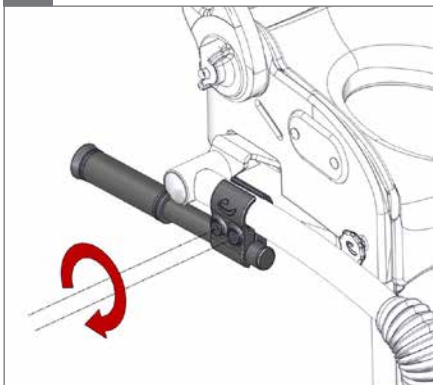


2.

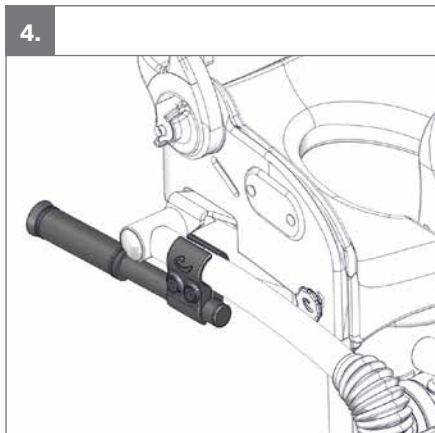


3.

○ 6 mm, 2,5 Nm



4.



5.

