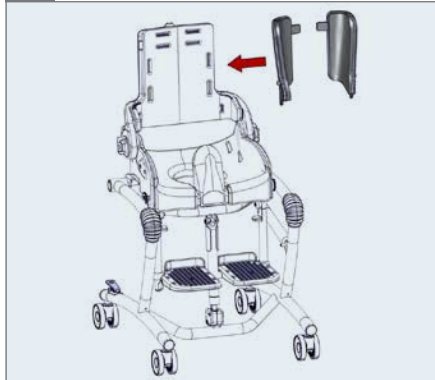
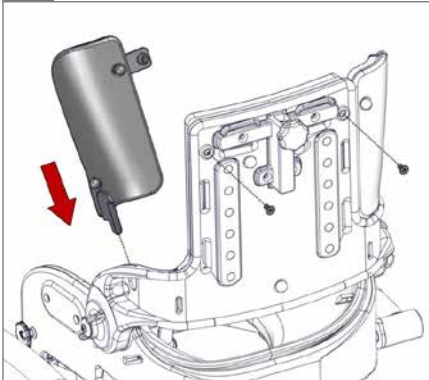


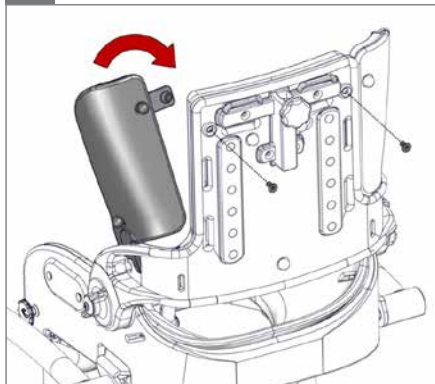
1.



2.

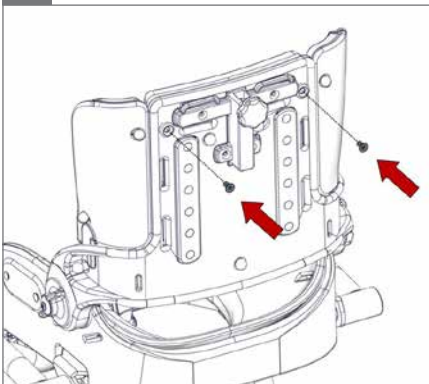


3.



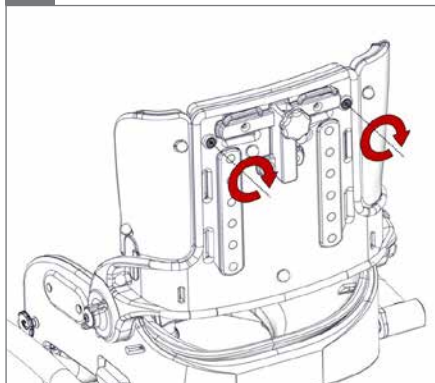
4.

○ 4 mm



5.

○ 4 mm - 2,5 Nm



6.

